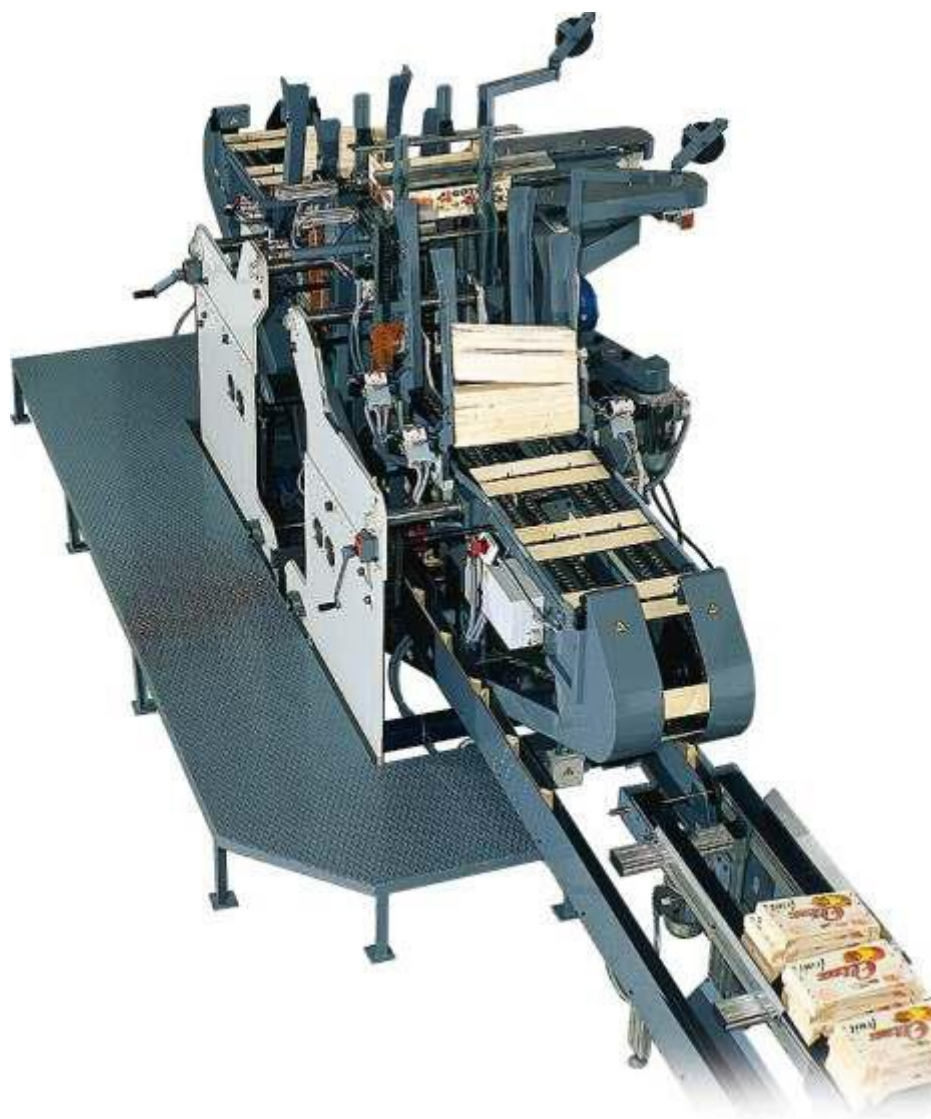
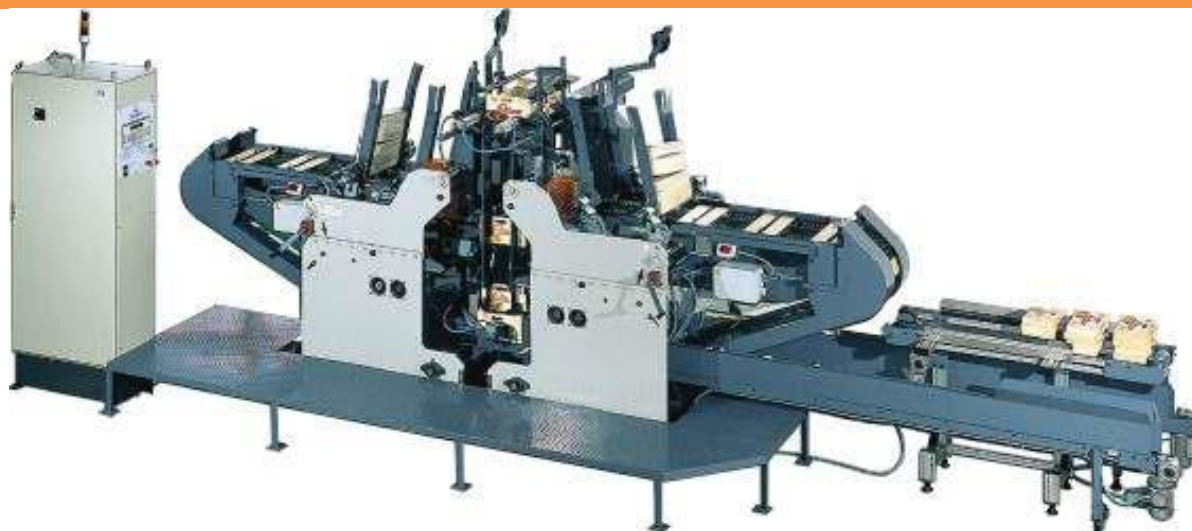


# АВТОМАТИЧЕСКИЙ МОНТАЖНЫЙ СТАНОК ДЛЯ ПРОИЗВОДСТВА ДЕРЕВЯННЫХ ЯЩИКОВ

SMA 115

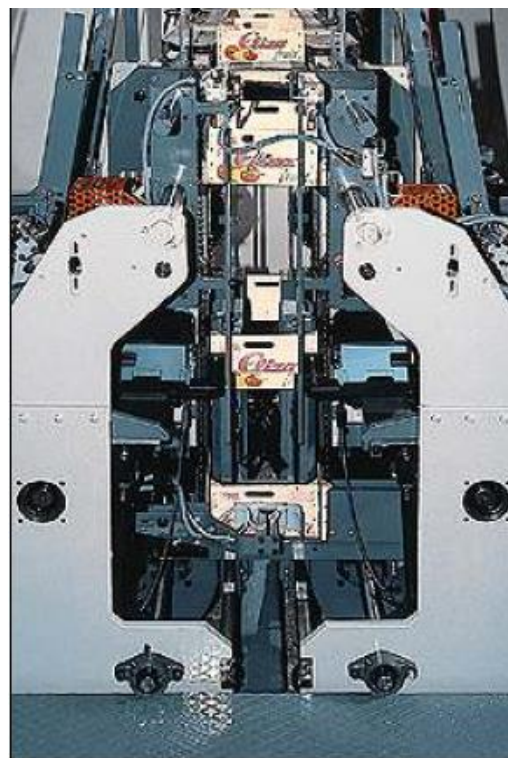


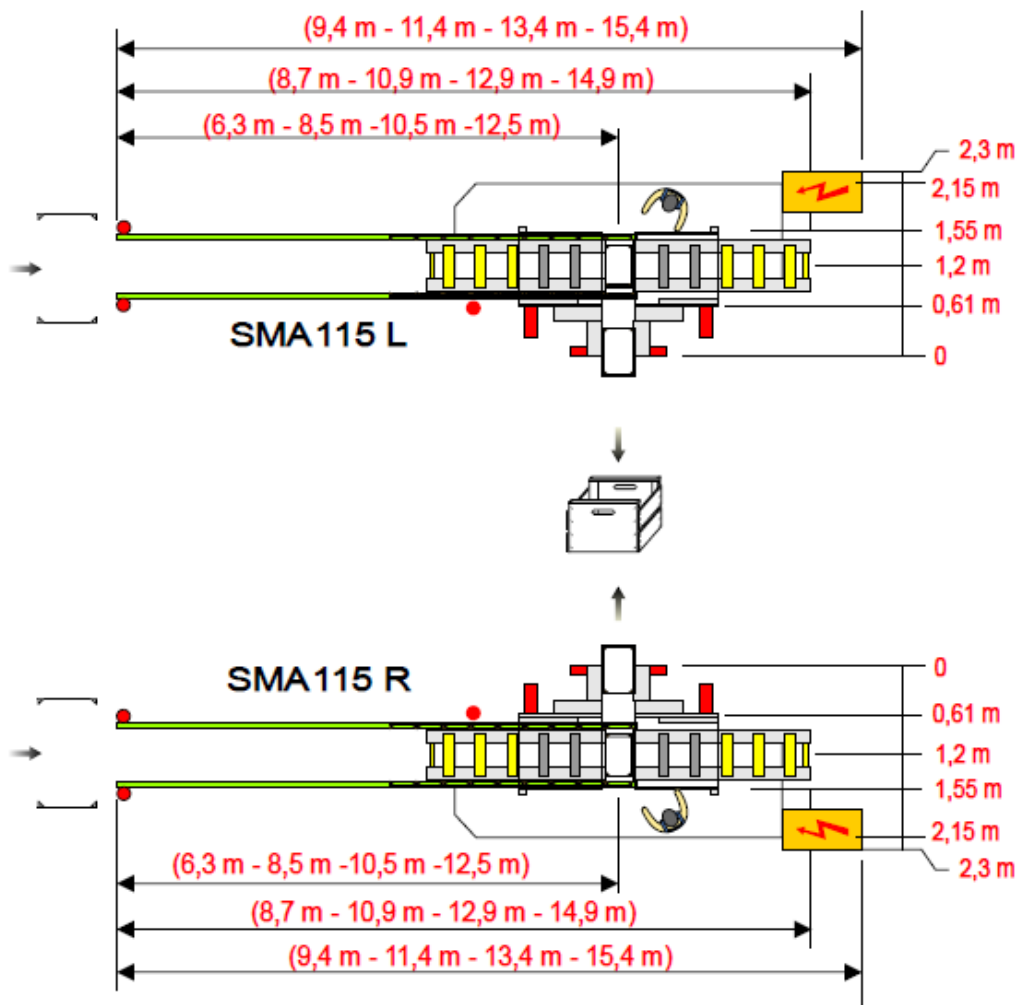
**NOURIS**



### Устройство SMA 115 включает в себя:

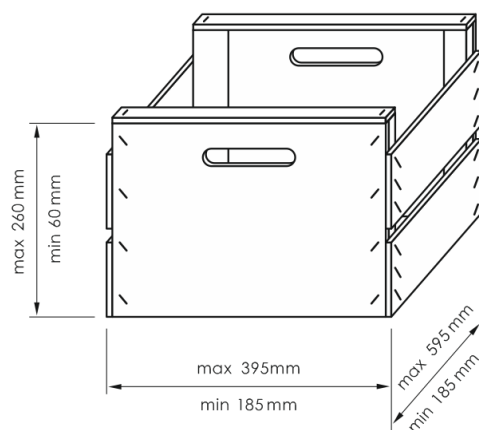
- ▶ 4 (четыре) сшивающие высокопрочные и высокоскоростные головки, которые сшивают одновременно каркас.
- ▶ Быстро и легко программируемая регулировка шивания, производства и других функций оборудования с возможностью их хранения для немедленного использования.
- ▶ Быстрая настройка всех параметров ящика с точностью, с помощью измерителей цифрового чтения.
- ▶ Специальные высокопрочные регулируемые цепи для быстрой и легкой настройки позиций всех листов, без литейной формы.
- ▶ Возможность сшивания двухречного и трехречного ящика без изменения литейной формы или добавления дополнительной цепи.
- ▶ Высокотехнологичные SERVO двигатели для движения сшивающих головок, обеспечивая высокую точность сшивания.
- ▶ 4 (четыре) автоматические устройства подачи листов. В случае заклинивания устройства подачи, устройство автоматически обнаруживает проблему и останавливается. Таким образом, для работы четырех устройств подачи требуется только один работник.
- ▶ Экран программирования (сенсорный экран), с помощью которого оператор информируется о состоянии работы устройства. Повреждения и неполадки выявляются незамедлительно.
- ▶ Автоматическая подача торцевых стенок с автоматическим подключением устройства двойной торцевой стенки SMA 110/4 или легкого ручного с помощью специальной конвейерной ленты.
- ▶ Свободный доступ ко всем механизмам и сшивающим головкам.
- ▶ Возможность выбора, на заказ, стороны ввода торцевых стенок в устройство, так чтобы оно связывалось пространственно с остальной частью производственной линии ящиков.
- ▶ Стандарты безопасности CE.





## ТЕХНИЧЕСКИЕ ХАРАКТЕРИСТИКИ:

Общая установленная мощность:	15 KW
Источник питания:	3x400V +/- 10% -50Hz
Поставка сжатого воздуха:	400 Nlit / мин (максимум) - 6 bar (минимум)
Диаметр проволоки	1,2 mm - № 7
Шаг цепи	304,8 mm
Теоретическое производство (максимум)	4.200 ящиков в час
Вес	4.200 kg



### ООО М.НУРИС И СЫНОВЬЯ

14-ый км старой национальной дороги Салоники - Верия  
п.я.4, п.ин. 57008, Иония, Салоники, Греция  
Тел. 0030 2310 722 506 , Факс: 0030 2310 722 086  
E-mail: [info@nouris.gr](mailto:info@nouris.gr) , <http://www.nouris.gr>