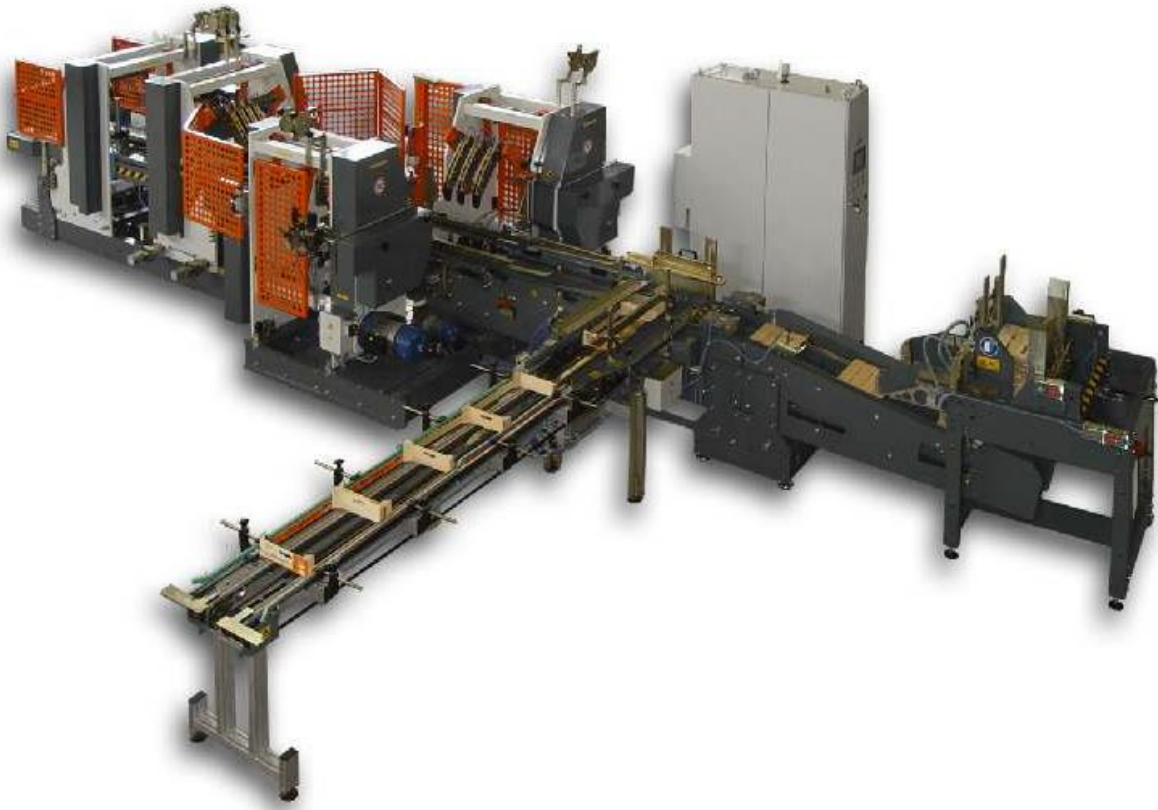


АВТОМАТИЧЕСКОЕ ОБОРУДОВАНИЕ ДЛЯ СШИВАНИЯ ДНИЩА ДЕРЕВЯННЫХ ЯЩИКОВ

SMA 120



NOURIS



Оборудование SMA 120-C включает в себя:

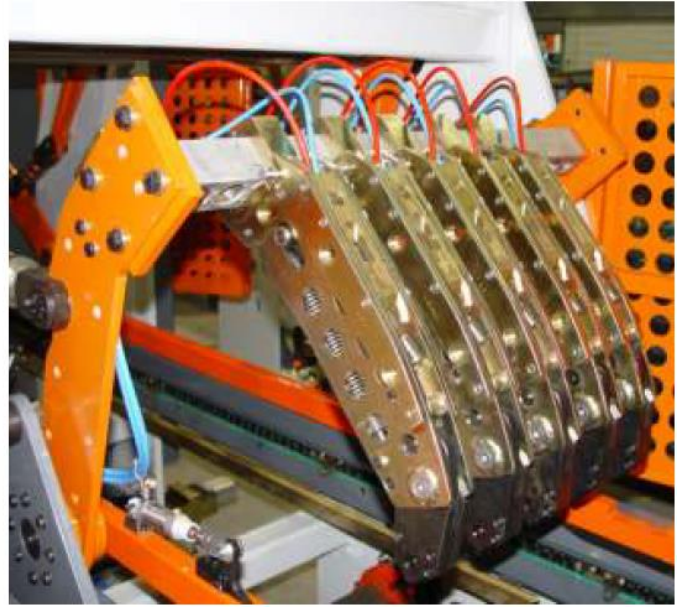
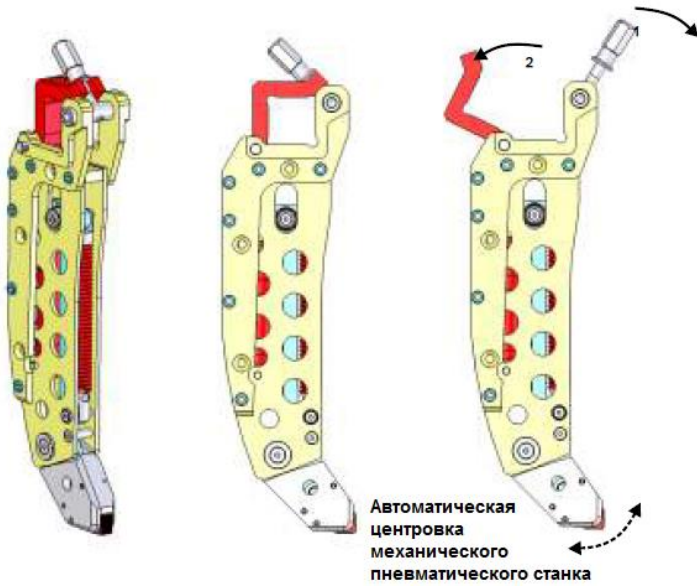
- ▶ 4 (четыре) угловые сшивающие головки для сшивания торцевой стенки к днищу (2+2) управляемые цифровым приводом (digital drive).
- ▶ 8 (восемь) угловых сшивающих головок для сшивания боковых стенок с нижней частью каркаса (4+4), управляемые цифровым приводом (digital drive).
- ▶ 4 (четыре) точечные сшивающие головки для сшивания днища с каркасом на четырех углах. (* SMA122 Не обязательно)
- ▶ Механический пневматический станок (Riveting machine) высокой производительности (только в НУРИС). Автоматическая центральная система с очень быстрой и легкой системой блокировки – разблокировки и монтажа – демонтажа (ТОЛЬКО В НУРИС).
- ▶ Цепи 1" дюймовые для транспортировки ящиков, управляемые 1-им BRUSHLESS. Наклонный конвейер ввода без изменения направления ящиков, при вводе в устройство сшивания с днищем.
- ▶ Каждая сшивающая головка регулируется с помощью отдельного кривошипа.
- ▶ Настройка размеров длины и ширины электродвигателем.

Все функции и параметры машины контролируются PLC, который программируется на сенсорном экране. Сенсорный экран передает оператору все тревожные сообщения и позволяет регулировать скорость и все другие параметры. PLC подключен к модему, который позволяет немедленное вмешательство в случае возникновения проблем.

Электрический щит имеет кондиционер.

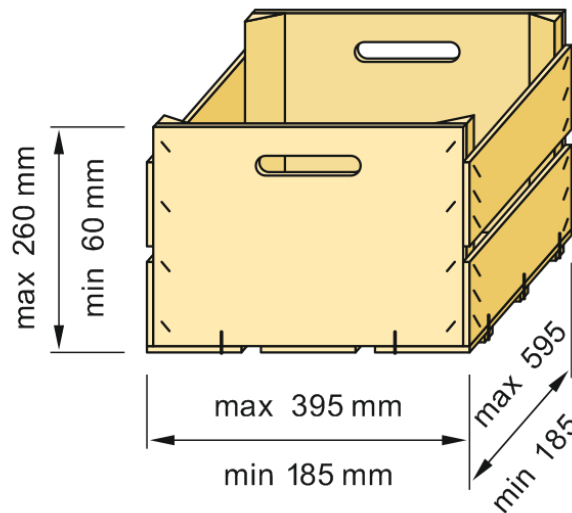
Оборудование отвечает европейским правилам безопасности.

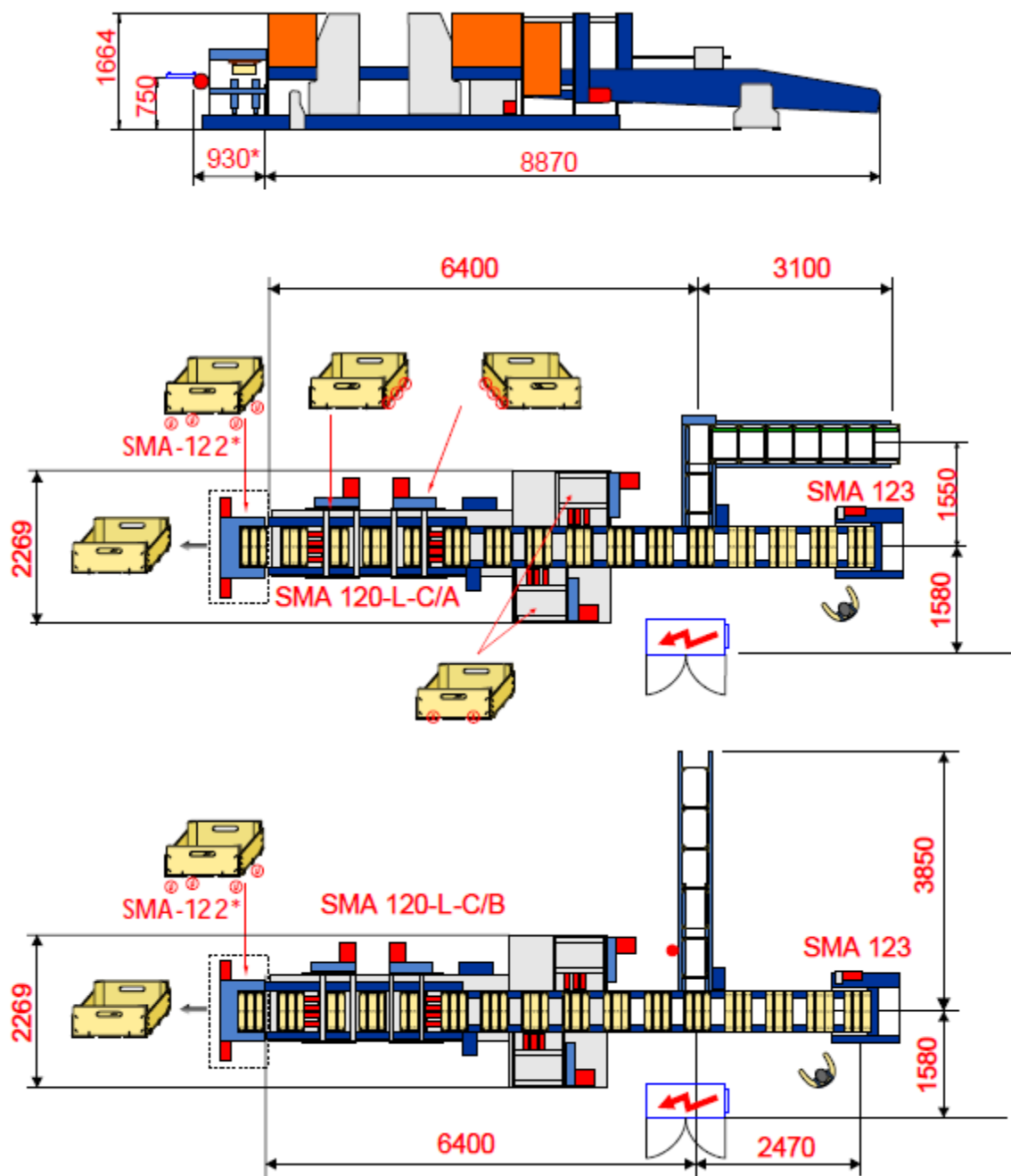




Механические - пневматические станки (ТОЛЬКО В КОМПАНИИ НУРИС)

Общая установленная мощность SMA 120-С	21 kW
+ общая установленная мощность SMA 122 *	+ 2,2 kW
Источник питания	3 X 400 V +/- 10% -50 Hz
Поставка сжатого воздуха	380 Nlit / мин (максимум) - 6 bar (минимум)
Диаметр проволоки	1,2 mm - № 7
Минимальное расстояние между швами	95 mm
Максимальное теоретическое производство	4.200 ящиков в час
Вес SMA 120-С	7.500 Kg
+ Вес SMA 122 *	700 Kg





NOURIS

ООО М.НУРИС И СЫНОВЬЯ

14-ый км старой национальной дороги Салоники - Верия
 п.я.4, п.ин. 57008, Иония, Салоники, Греция
 Тел. 0030 2310 722 506 , Факс: 0030 2310 722 086
 E-mail: info@nouris.gr , <http://www.nouris.gr>