

MAQUINA AUTOMATICA (ROBOT) DE CORTAR TACOS

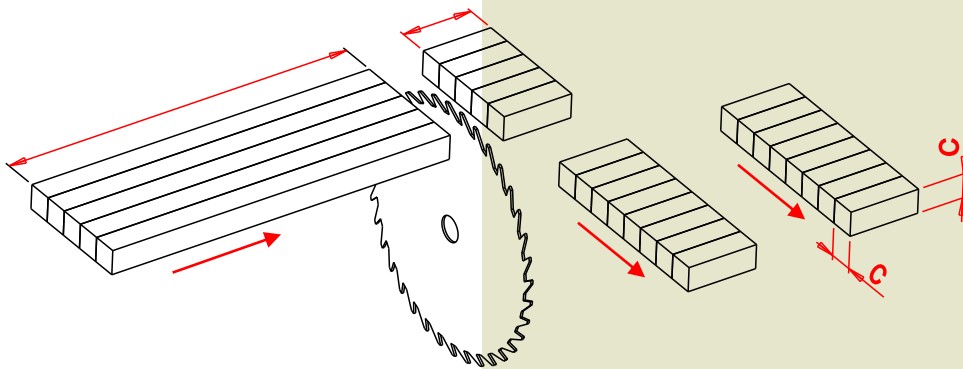
SMA 111



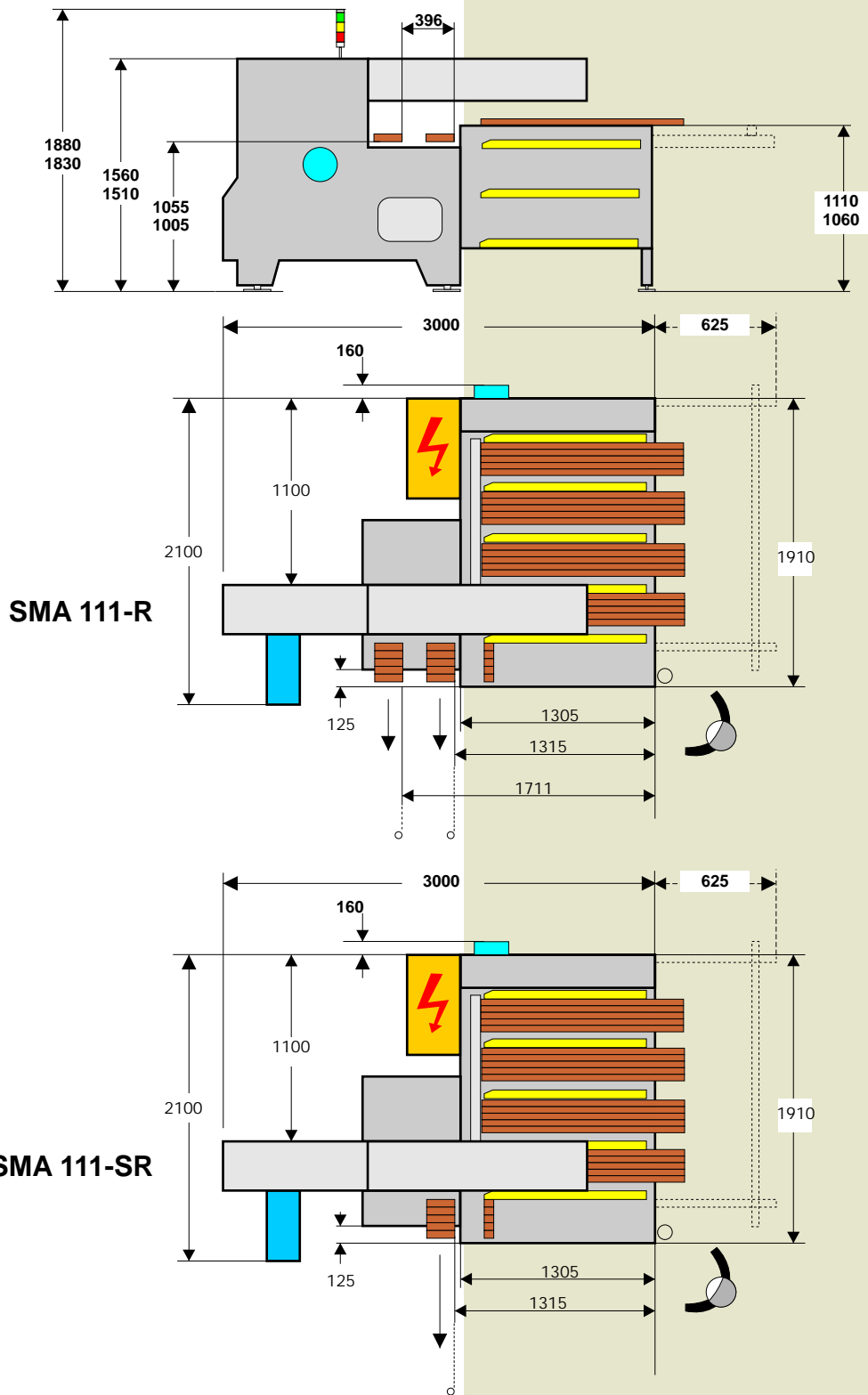
NOURIS

ROBOT SMA111 AUTOMATICO DE CORTAR TACOS

- Almacén de paquetes de cuadradillos. Permite colocar hasta 4 paquetes compuestos cada uno de 5 cuadradillos.
- Dispositivo de avanzada automático de los cuadradillos hasta la sierra accionado por mediación de un motor acoplado a un excéntrico.
- Sierra de cortar a medida los 5 cuadradillos. Esta incluido 1 dispositivo mecánico automático que para los cuadradillos para conseguir la medida exacta
- corte automático de 5 cuadradillos a la vez, con detector del largo de los cuadradillos que permite la evacuación automática al principio y al final de los retalles que no cumplen con la medida seleccionada. Durante el corte 1 dispositivo automático bloca los cuadradillos para que no se mueven.
- 1 Dispositivo de avanzada automático de los cuadradillos cortados hasta el sistema de expulsión accionado por mediación de un motor acoplado a un excéntrico..
- 1 sistema de expulsión de los cuadradillos cortados sobre la cinta de transporte.
- cambio de medidas por mediación de 3 tornillos
 1. 1 para regular el excéntrico que acciona el dispositivo de avanzada de los cuadradillos hasta la sierra
 2. 1 para regular el posicionamiento del stop de los cuadradillos
 3. 1 para regular el posicionamiento de los detectores de medida de los cuadradillos
- cuadro eléctrico
- Maquina conforme con las normas Europeas



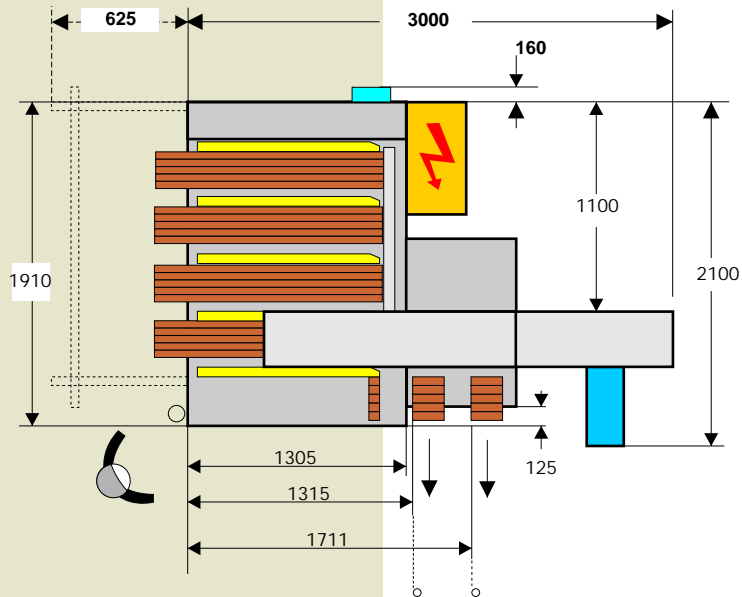
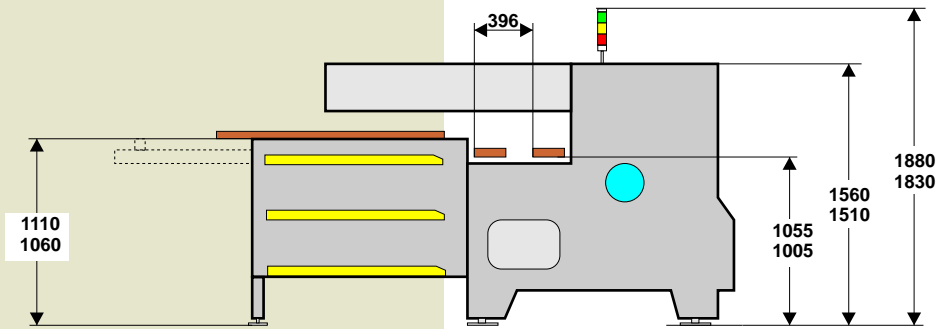
Ø sierra :	350 mm
Cantidad de dientes por sierra :	54 dientes
Sección cuadradillo C:	29 x 29 mm hasta 35 x 35 mm
Largo máximo cuadradillos A:	3 m
Dimensión cuadradillos cortados B:	largo 60 hasta 260 mm
Potencia total :	7 kw
Ø tubo evacuación serrín :	125 mm & 75 mm



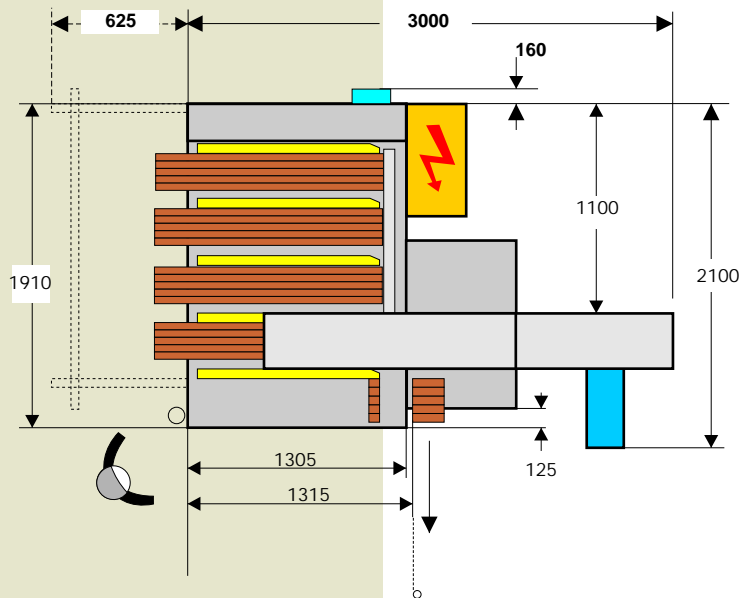
NOURIS

NOURIS M. SONS O.E.

14 th km. old National Road Thessaloniki - Veria , P.O. Box 4, 570 08 Ionia, Thessaloniki, GREECE
 Tel: (00 302310) 722 506, Fax: (00 302310) 722 086 - <http://www.nouris.gr> - email: info@nouris.gr



SMA 111-L



SMA 111-SL



NOURIS