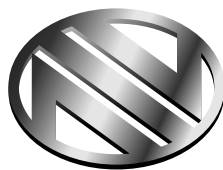


# MONTADORA AUTOMATICA

SMA 115



# NOURIS



2 transportadores de tablillas equipados cada uno de 2 distribuidores neumáticos de tablillas.

El lado del envase puede ser compuesto de 1 o 2 tablillas con una regulación del espacio entre cada hoja por mediación de cadenas regulables.

El mando de los 4 martillos es por mediación de 2 motores **BRUSHLESS** programados por el operador sobre la pantalla del armario eléctrico. Es posible memorizar la programación de 10 tipos de engrapado de envases. Bloqueo y desbloqueo automático de los martillo.

Un transportador de longitud 2.8 m para la evacuación de las cajas terminadas.

Regulación de los grupos de engrapado y de las cadenas de transporte de testeros y tablillas mediante moto-reductores (el lado derecho de la maquina es fijo es el lado izquierdo que se mueve).

Transportador para el transporte de los testeros hacia el punto de engrapado.

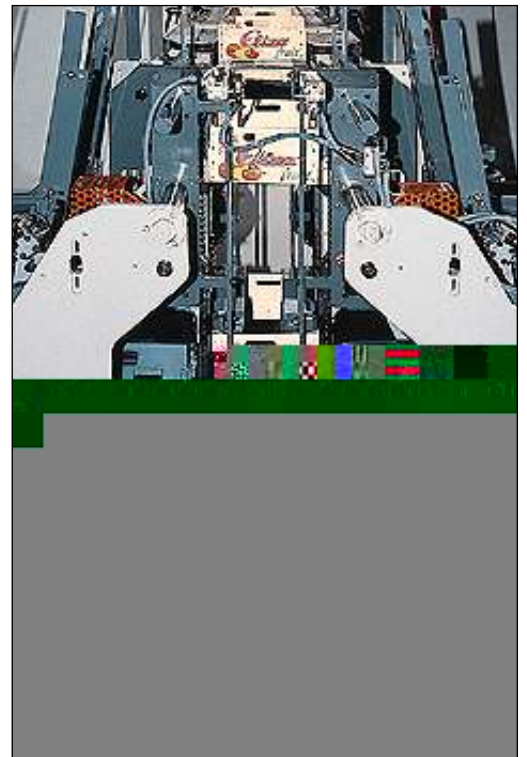
Maquina equipada de un **MODEM**.

Arranque y parada automática de la maquina.

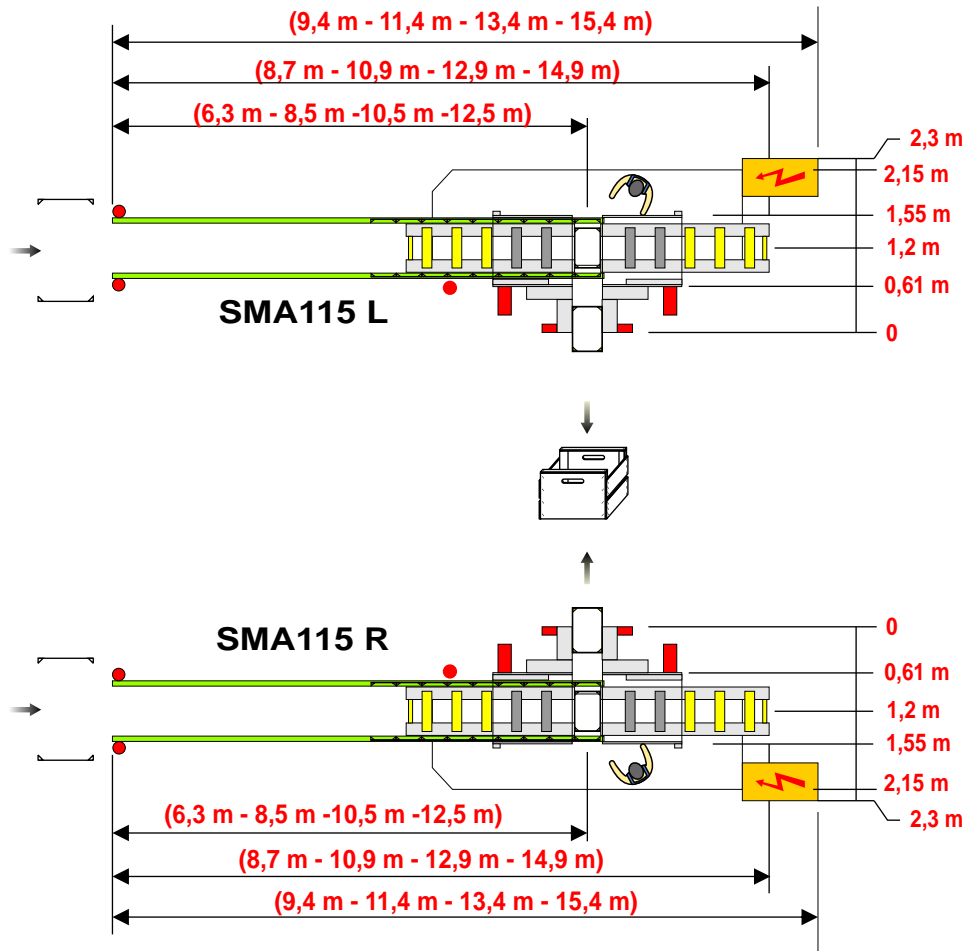
Velocidad variable en las cadenas.

Regulación de la salida de las cajas por tornillo y manivela.

Cambio rápido de las chapas montadas encima del pistón que empuja los testeros dentro la cadena.

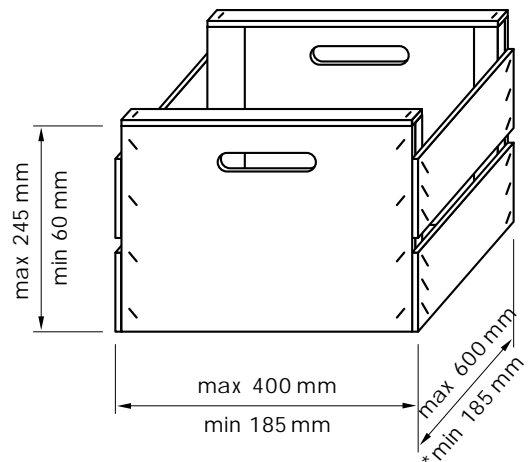


**NOURIS**



## CARACTERISTICAS TECNICAS

Potencia instalada	15 Kw
Tensión	380 V - 50Hz 3 phase
Consumo máx. aire comprimido	400 Nlt / min 6 bar
Diámetro hilo	1,2 mm - No 7
Paso de cadena	304,8 mm
Producción teórica máxima	4.200 max
Peso	4.200 Kg



\* SMA115SP min. 185 mm  
SMA115 min. 245 mm



# NOURIS

NOURIS M. SONS O.E.

14 th km. old National Road Thessaloniki - Veria , P.O. Box 4, 570 08 Ionia, Thessaloniki, GREECE  
Tel: (00 302310) 722 506, Fax: (00 302310) 722 086 - <http://www.nouris.gr> - email: [info@nouris.gr](mailto:info@nouris.gr)