

CUCITRICE AUTOMATICA DI MONTAGGIO CASSETTE

SMA 115

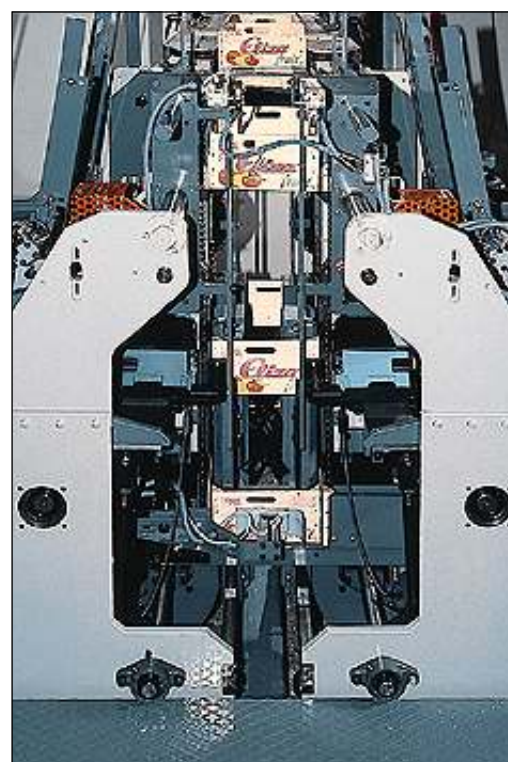


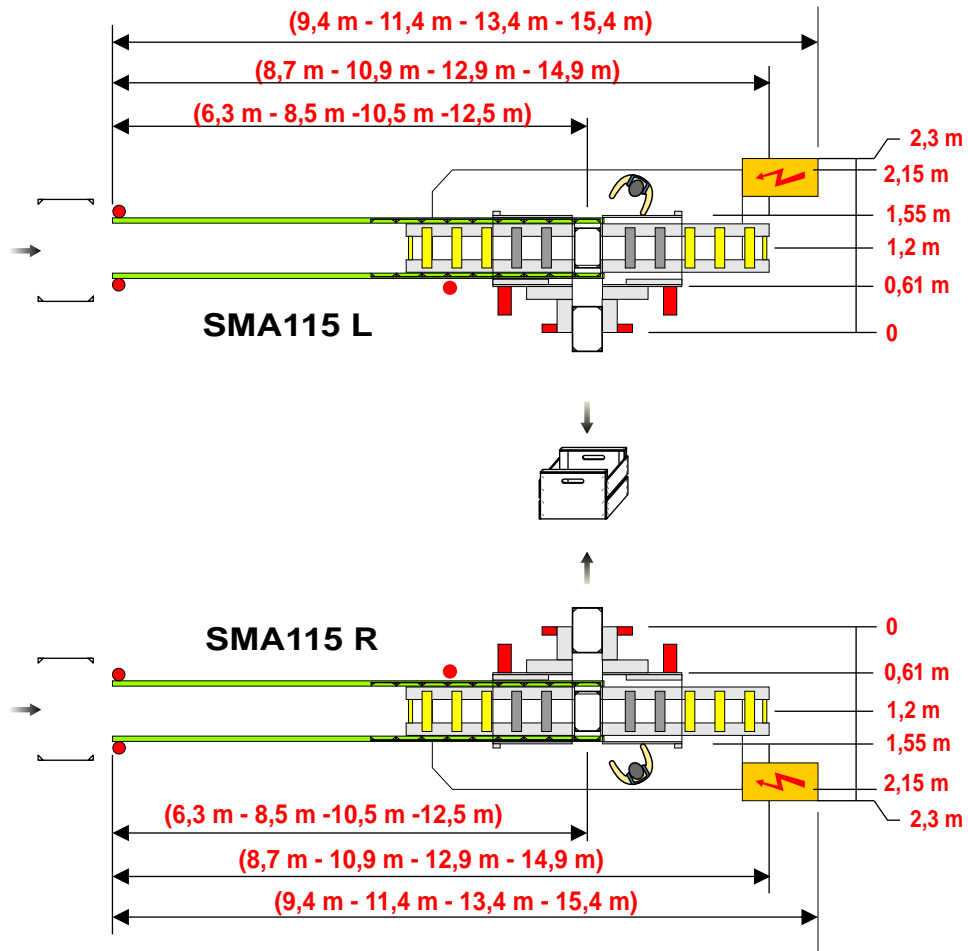
NOURIS



- a. Quattro teste di cucitura comandate da **SERVOMOTORE** digitale (2+2 teste di cucitura).
- b. Otto catene di trasporto listelli e testate a passo 304,8 mm. Possibilità di cucitura di cassetta con 2 listelli.
- c. Quattro alimentatori di listelli automatici.
- d. Nastro di uscita.

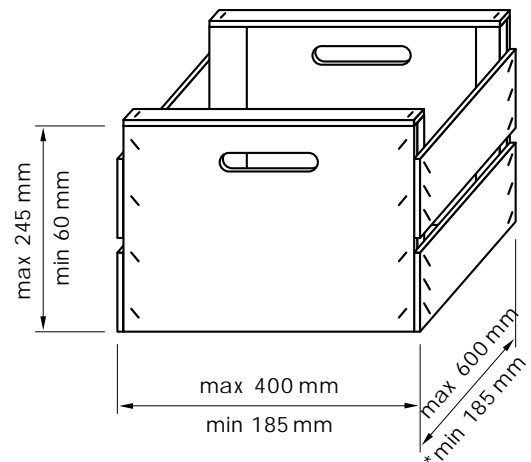
Tutte le funzioni della macchina vengono comandate da PLC. La velocità, il passo di cucitura, il numero e la posizione dei punti sono programmabili dal pannello di controllo della macchina. Inoltre esiste la possibilità di memorizzazione di 10 programmi diversi. La registrazione delle dimensioni delle teste di cucitura e le catene sono fatte da un motore elettrico. Macchina fornita dell' **ARIA CONDIZIONATA** e di un **MODEM** che permette una manutenzione a distanza..





DATI TECNICI

Potenza totale installata	15 Kw
Tensione	380 V - 50Hz 3 phase
Consumo max. aria compressa	400 Nlt / min 6 bar
Diametro filo	1,2 mm - No 7
Paso de catena	304,8 mm
Produzione teorica max.	4.200 max
Peso	4.200 Kg



* SMA115SP min. 185 mm
SMA115 min. 245 mm



NOURIS

NOURIS M. SONS O.E.

14 th km. old National Road Thessaloniki - Veria , P.O. Box 4, 570 08 Ionia, Thessaloniki, GREECE
Tel: (00 302310) 722 506, Fax: (00 302310) 722 086 - <http://www.nouris.gr> - email: info@nouris.gr