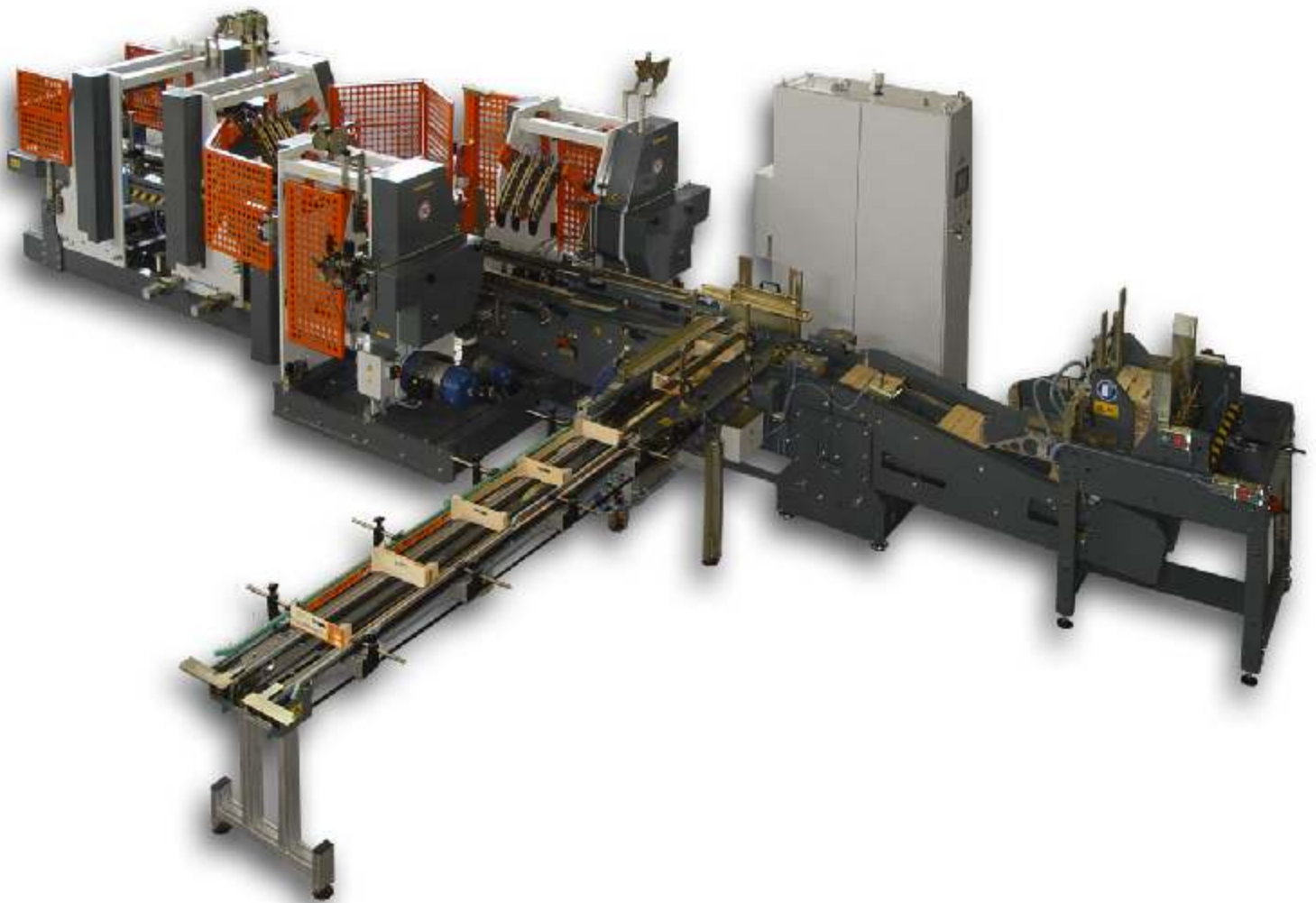


FONDEADORA EN LINEA

SMA 120C



NOURIS



4 cabezales de punto de ángulo para engrapar el testero con el fondo de la caja (2+2) motorizados por 2 motores digitales electrónicos "NUEVA TECNOLOGIA".

8 cabezales de punto de ángulo para engrapar el lateral con el fondo de la caja (4+4) motorizados por 2 motores digitales electrónicos "NUEVA TECNOLOGIA".

Remachadores mecánicos - neumáticos (EXCLUSIVIDAD NOURIS). Remachadores auto centradores. Bloqueaje, desbloqueo y montaje/desmontaje rápido y fácil (EXCLUSIVIDAD NOURIS).

4 Cadenas de 1 pulgada para el desplazamiento de la caja, motorizadas por 1 BRUSHLESS. Entrada del transportador inclinada para que el envase entra sin cambios de dirección dentro de la fondeadora.

Regulación de los cabezales por medio de tornillo y manivela.

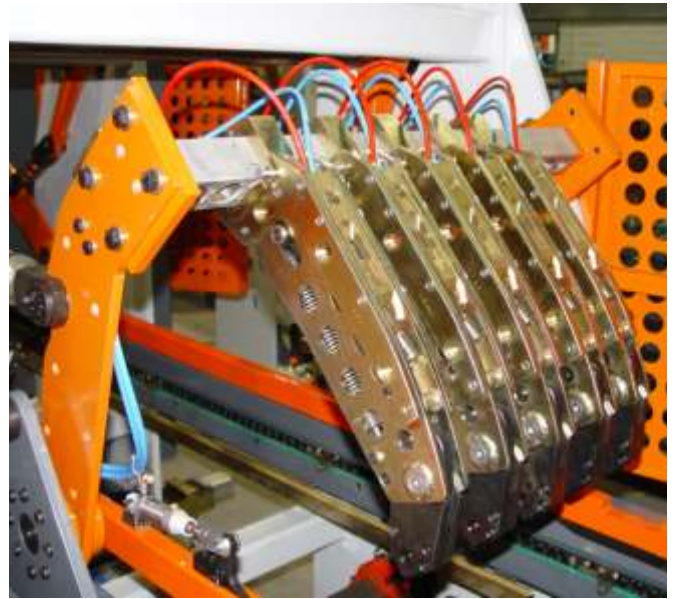
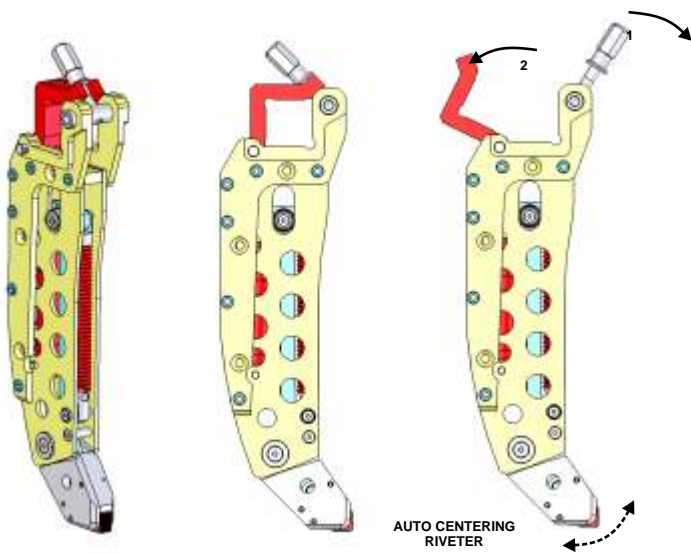
Regulación de los grupos motorizado. Bloqueo y desbloqueo automático.

Desplazamiento del envase rectilíneo.

Todas las funciones y operaciones de la máquina son controladas por un autómata que se programa por una pantalla táctil. Así la pantalla táctil transmite al operario todos los mensajes de alarma y permite la regulación de la velocidad y todos los otros parámetros. Este autómata está conectado a un MODEM, lo que permite intervenir rápidamente en caso de problemas.

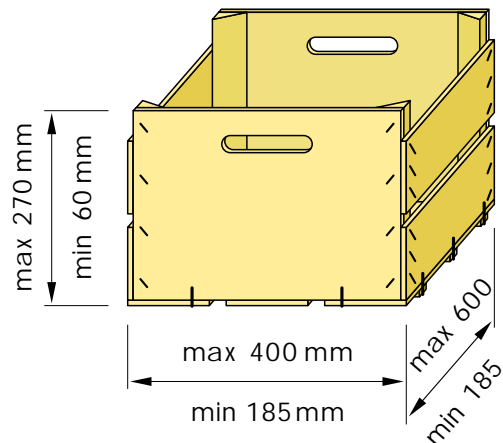
Armario eléctrico equipado de un aire climatizado

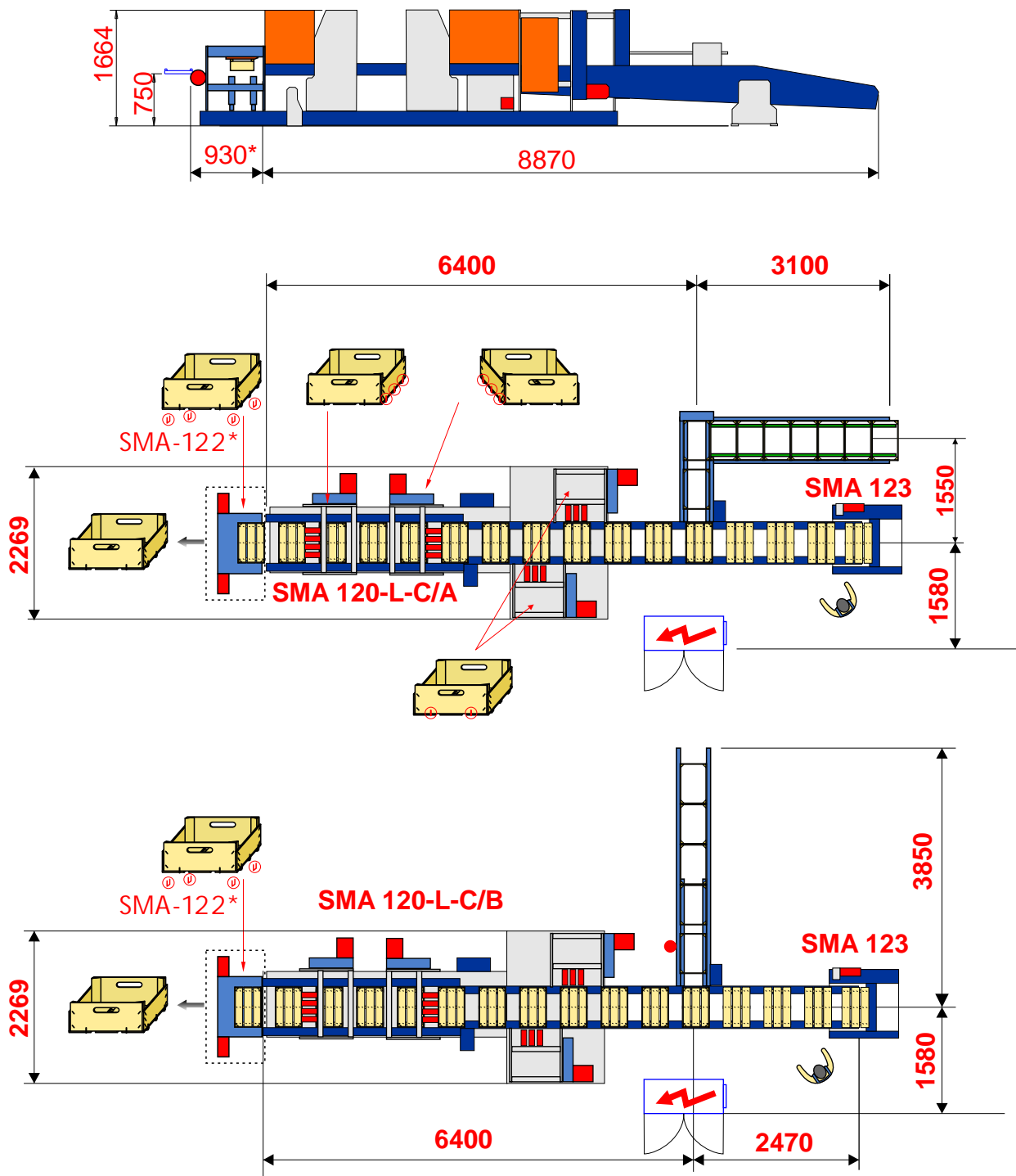




Remachadores mecánicos - neumáticos
(EXCLUSIVIDAD NOURIS)

Potencia instalada SMA120-C	21 kW
+ potencia instalada SMA122 *	+ 2,2 kW
Tensión	380 V - 50 Hz 3 phase
Consumo máx. aire comprimido	320 Nlt / min 6 bar
Diámetro hilo	1,2 mm - No 7
Distancia min. grapa-grapa	95 mm
Producción teórica máxima	4.200 max
Peso SMA120-C	7.500 Kg
+ peso SMA122*	700 Kg





NOURIS

NOURIS M. SONS O.E.

14 th km. old National Road Thessaloniki - Veria , P.O. Box 4, 570 08 Ionia, Thessaloniki, GREECE
 Tel: (00 302310) 722 506, Fax: (00 302310) 722 086 - <http://www.nouris.gr> - email: info@nouris.gr