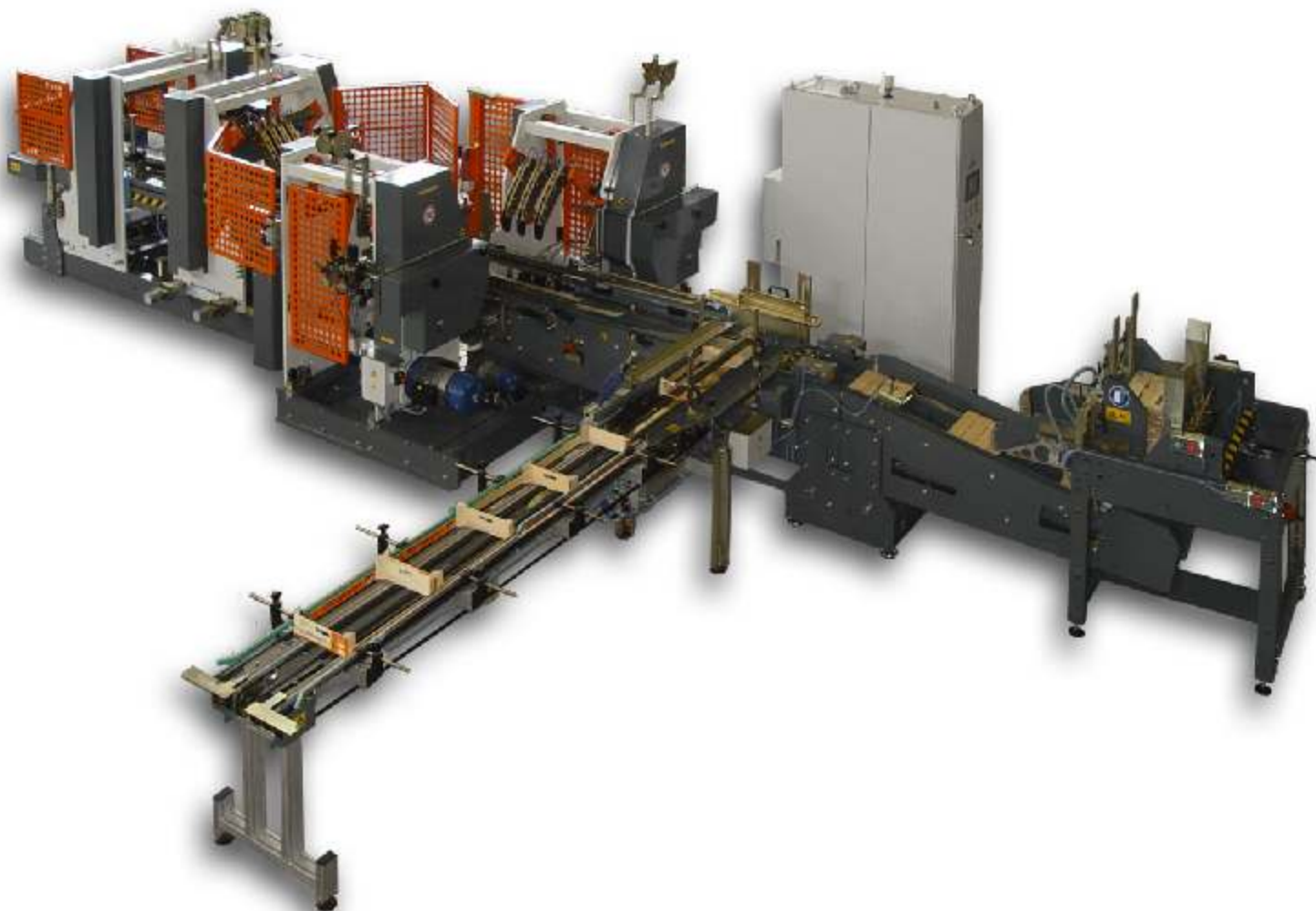


CUCITRICE AUTOMATICA ATTACCAFONDI

SMA 120C



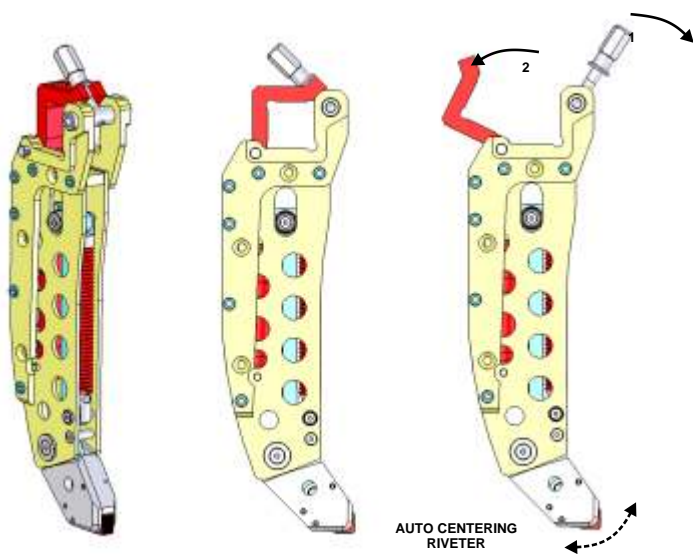
NOURIS



- a. Quattro teste di cucitura ad angolo per la cucitura del fondo con le testate della cassetta (2+2) comandate da motore digitale "NUOVA TECNOLOGIA".
- b. Otto teste di cucitura ad angolo per la cucitura del fondo con le fiancate della cassetta (4+4) comandate da motore digitale "NUOVA TECNOLOGIA".
- c. All'uscita delle cassette la macchina puo essere dotata di quattro teste di cucitura a punti per la cucitura del fondo ai quattro angoli della cassetta. (*SMA122 OPTION)
- d. Ribattitore meccanico-pneumatico (esclusiva NOURIS). Ribattitore auto centrante. Bloccaggio sbloccaggio e montaggio smontaggio veloce.
- e. Catene di trasporto cassette 1" comandate da SERVOMOTORE digitale.
- f. La regolazione delle teste ad angolo avvengono tramite manovella.
- g. La regolazione dei gruppi avvengono tramite motoriduttore.

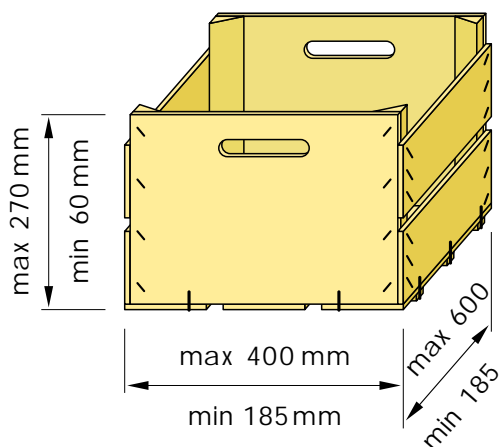
Tutte le funzioni della macchina vengono comandate da PLC. Sul pannello di controllo appaiono tutti i messaggi di allarme. La velocità e tutti gli altri parametri sono programmabili dal pannello di controllo della macchina.

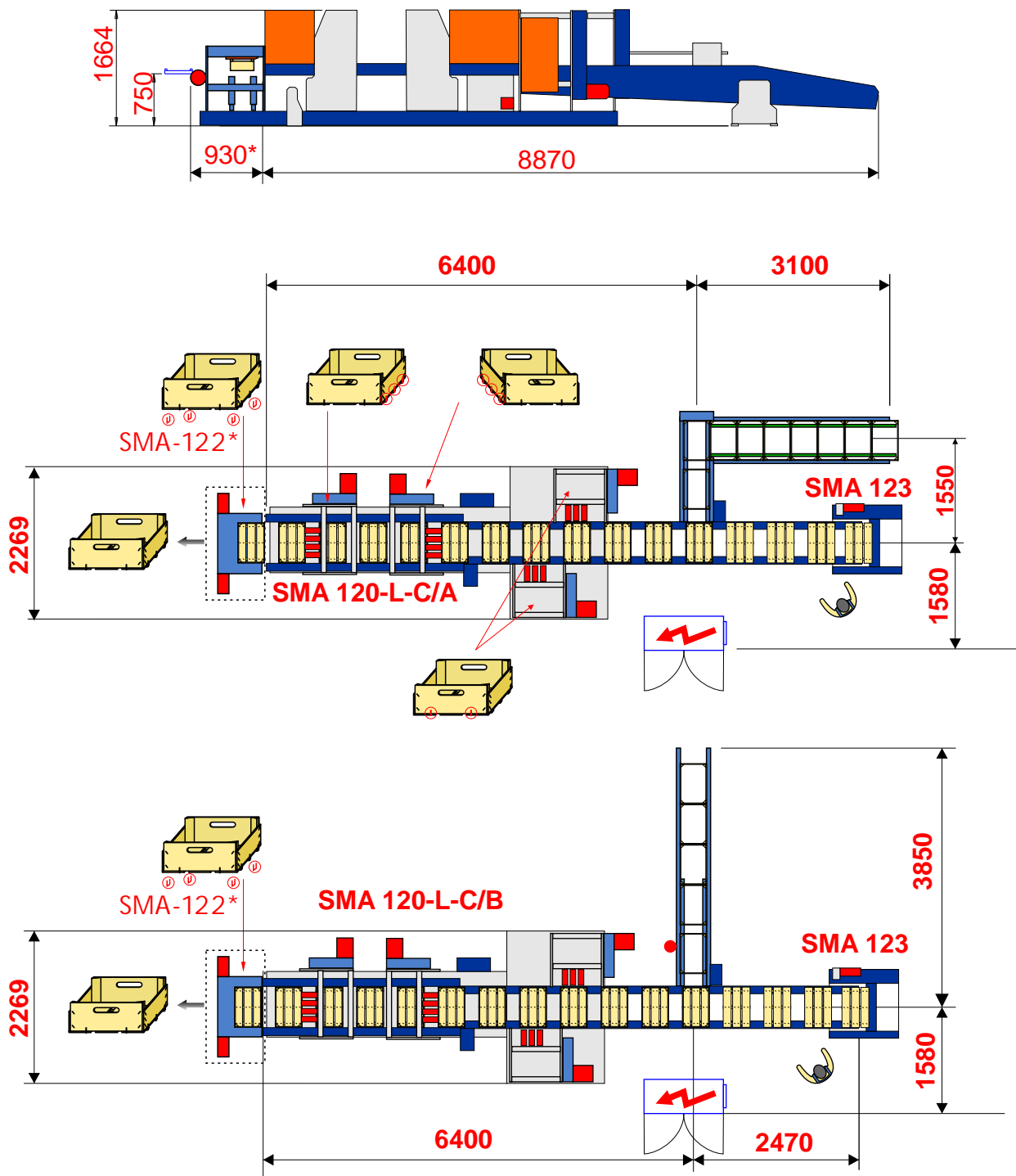
Macchina fornita di ARIA CONDIZIONATA e MODEM che permette l' assistenza in modalita remota.



Ribattitore meccanico-pneumatico
(esclusiva NOURIS)

Potenza installata SMA120-C	21 kW
+ potenza instalada SMA122 *	+2,2 kW
Tensione	380 V - 50 Hz 3 fasi
Consumo aria compressa max.	320 Nlt / min 6 bar
Diametro filo	1,2 mm - No 7
Distanza min. teste - teste	95 mm
Produzione teorica	4.200 max
Peso SMA120-C	7.500 Kg
+ peso SMA122*	700 Kg





NOURIS

NOURIS M. SONS O.E.

14 th km. old National Road Thessaloniki - Veria , P.O. Box 4, 570 08 Ionia, Thessaloniki, GREECE
 Tel: (00 302310) 722 506, Fax: (00 302310) 722 086 - <http://www.nouris.gr> - email: info@nouris.gr