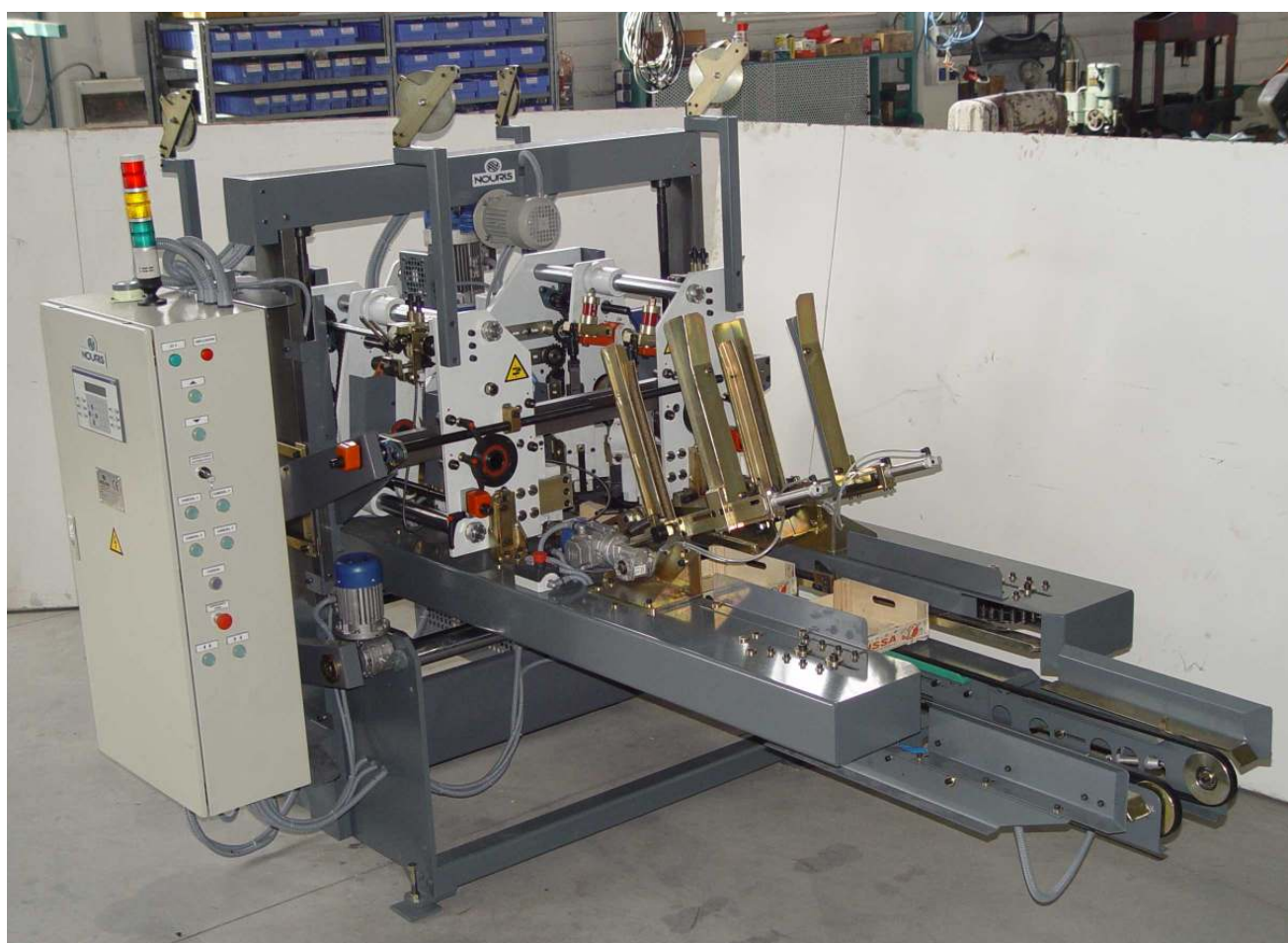


CUCITRICE AUTOMATICA PER LA CUCITURA DI MANICO

SMA-121
& 121C

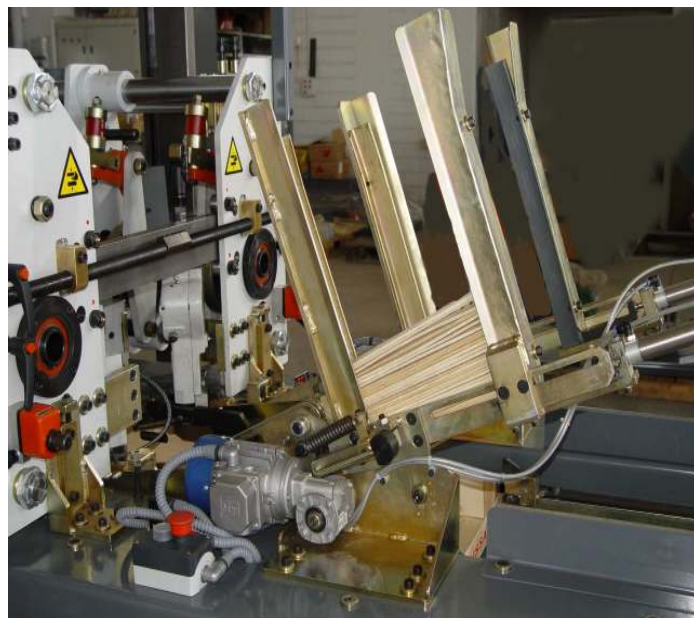


NOURIS

mod. SMA121 & SMA 121-C



-Quattro teste di cucitura a punti tipo monoblock



-Due alimentatori di barre.



NOURIS

mod. SMA 121-C

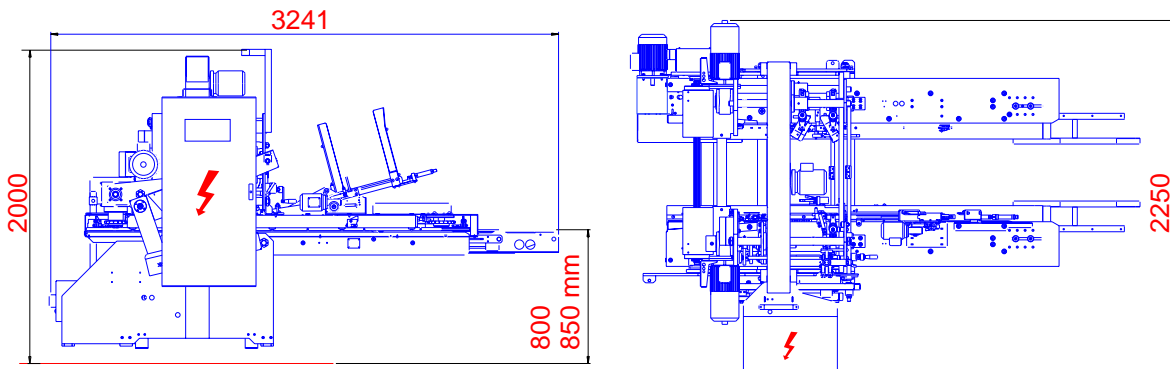


TYPE SMA121C: All' uscita della macchina si puo adattare gruppo di due teste di cucitura ad angolo per la cucitura della barretta al centro.

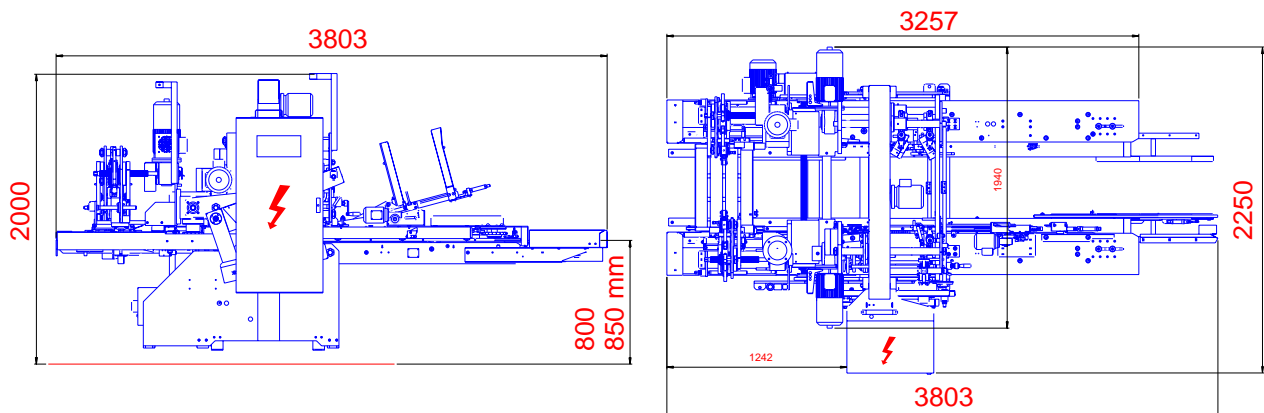


NOURIS

TYPE SMA121



TYPE SMA121-C



DATI TECNICI:

Produzione massima: 4.200 casse/ora

Dimensioni casse: Lunghezza 285mm (min) - 600 mm (max)

Larghezza 185 mm (min) - 400 mm (max)

Altezza 60 mm (min) - 260 mm (max)

(Dimensioni speciali a richiesta)

Potenza totale installata: Tipo SMA 121 7 KW

SMA 121-C 9,2 KW.

Peso: ca. Tipo SMA 121 aprx. 2100 Kg

SMA 121-C 2600 Kg

Diametro filo: 1,2mm

Consumo aria compressa: Tipo SMA 121 :40 Nlt/h (max) - 6 bar

SMA 121-C :50 Nlt/h (max)- 6 bar

Tensione: 3X380V +/- 10% - 50 Hz.



NOURIS
NOURIS M. SONS O.E.

14o Km old national road Thessaloniki - Veria
P.O.Box 4, 570 08 IONIA, Thessaloniki GREECE

Tel: +30 2310 722 506, Fax: +30 2310 722 086- [http://: www.nouris.gr](http://www.nouris.gr) -email: info@nouris.gr