

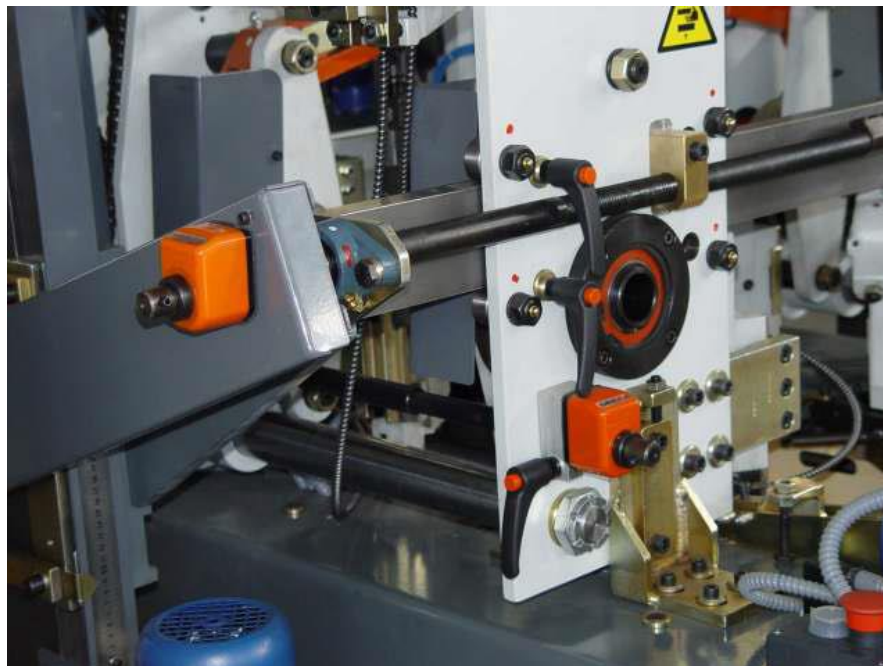
АВТОМАТИЧЕСКОЕ РЕЕЧНОЕ ОБОРУДОВАНИЕ С МНОГОЧИСЛЕННЫМИ ГОЛОВКАМИ

SMA 121 и 121C

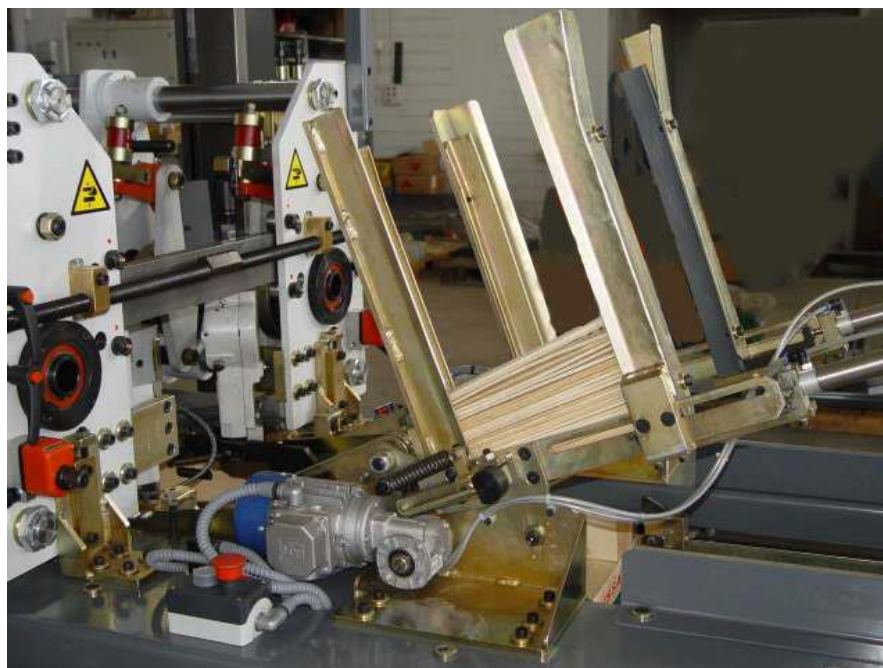


NOURIS

ТИП SMA 121 и SMA 121-C



Четыре шьющие головки с системой моноблочного типа.
Легкая, быстрая и точная регулировка



Два автоматических устройства снабжения рейками



ТИП SMA 121-С

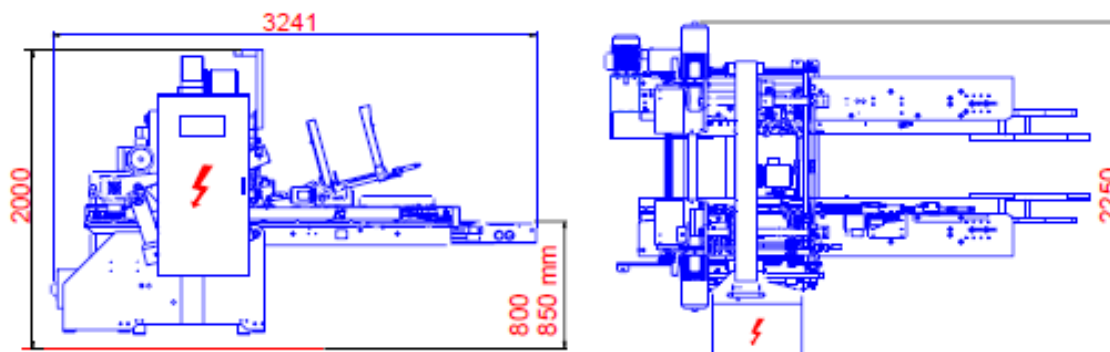


ТИП SMA 121С

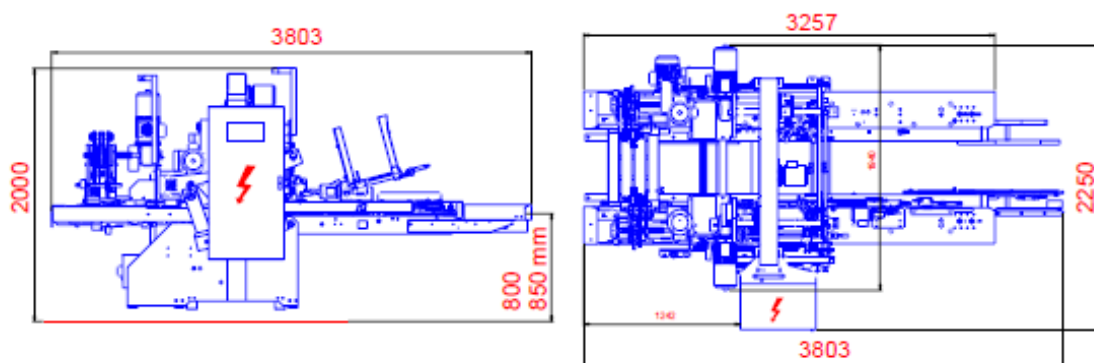
Имеет две угловые головки при выходе моноблочного типа
для сшивания в центре рейки



ТИП SMA 121



ТИП SMA 121-C



ТЕХНИЧЕСКИЕ ХАРАКТЕРИСТИКИ:

Производство:	До 4.200 ящиков в час (теоретическое максимальное производство)
Размеры ящика:	Длина 285 mm (min) – 595 mm (max) Ширина 185 mm (min) – 395 mm (max) Высота 65 mm (min) – 260 mm (max) (Конкретные размеры на заказ)
Общая установленная мощность:	Тип SMA 121: 8,16 KW Тип SMA 121-C: 9,2 KW
Общий вес:	Тип SMA 121: около 2.100 Kg. Тип SMA 121 – C: около 2.600 Kg.
Диаметр проволоки:	1,2mm
Расход сжатого воздуха:	Тип SMA 121: 40 Nt/h (max) – 6 bar Тип SMA 121-C: 50 Nt/h (max) – 6 bar
Источник питания:	3X400V +/- 10% - 50 Hz

Оборудование соответствует стандартам CE.



ООО М.НУРИС И СЫНОВЬЯ

14-ый км старой национальной дороги Салоники - Верия
п.я.4, п.ин. 57008, Иония, Салоники, Греция
Тел. 0030 2310 722 506 , Факс: 0030 2310 722 086
E-mail: info@nouris.gr , <http://www.nouris.gr>