

CARICATORE AUTOMATICO DI FONDI

SMA-123



NOURIS

CARATTERISTICI GENERALI :

- La trazione dei fondi è fatta da due catene con prese speciali
- Variazione della velocità della catena per mezzo di inverter.
- Tutte le operazioni controllate da PLC.

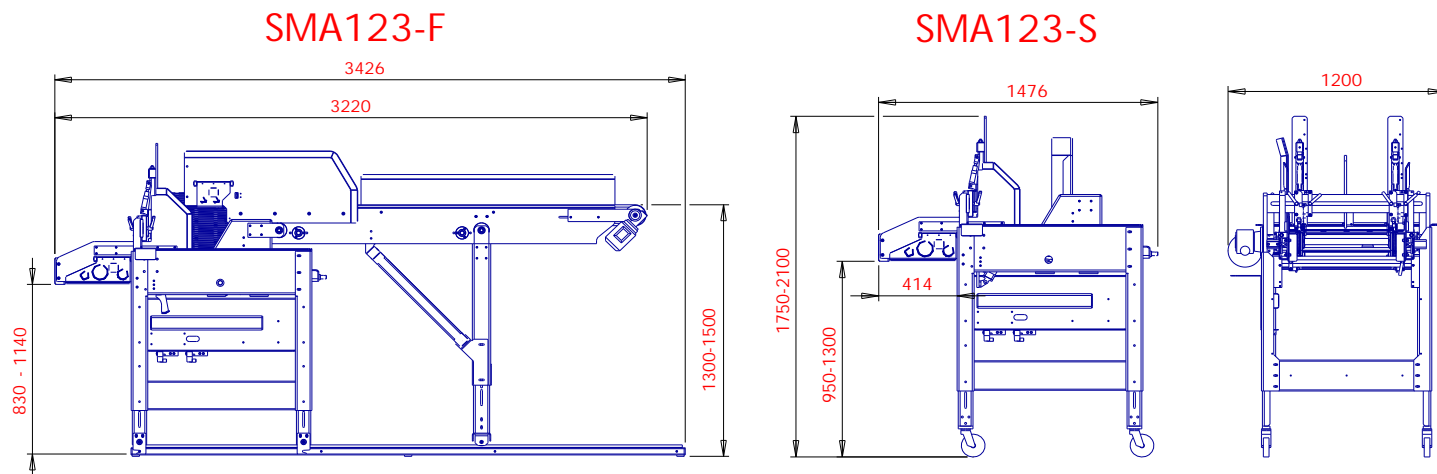
DATI TECNICI :

Potenza totale instalata :	1kW
Approvvigionamento elettrico :	3x380V + -10% - il 50Hz
Consumo di aria compressa (max):	80 Nlit / min
Pressione aria compressa (min):	6bar
Capacità (max):	4500 fondi/ora
Dimensione Esterna di fondi (mm):	

Lunghezza: 185-600 (SMA123-S)
285-600 (SMA123-F)

Peso :

Ampiezza: 185-400
250 Kg appr. (SMA 123-S)
380 Kg appr. (SMA 123-F)



NOURIS

M. NOURIS SONS O.E.

14 th km. old National Road Thessaloniki - Veria
P.O. Box 4, 570 08 Ionia, Thessaloniki, Greece
Tel: 0030 2310 722 506, Fax: 0030 2310 722 086
[http:// www.nouris.gr](http://www.nouris.gr)