

АВТОМАТИЧЕСКАЯ ЛИНИЯ ПОДАЧИ ДНИЩ

SMA 123



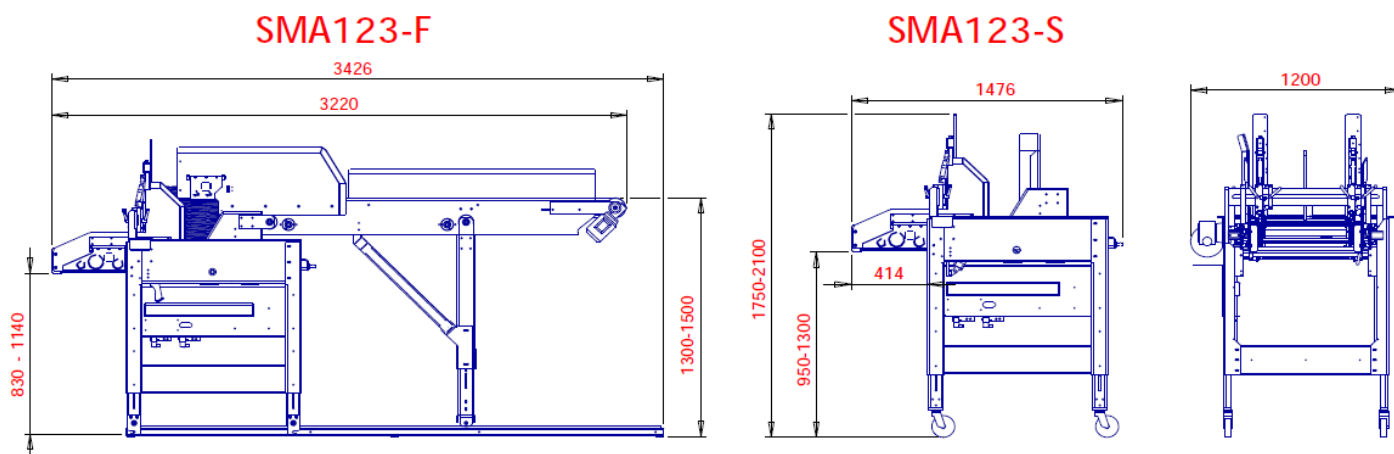
NOURIS

ОБЩИЕ ХАРАКТЕРИСТИКИ:

- Продвижение днищ, посредством двух цепей, имеющих специальные крючки.
- Регулировка скорости цепей через инвертор.
- Все функции контролируются PLC.

ТЕХНИЧЕСКИЕ ХАРАКТЕРИСТИКИ

Установленная мощность:	1 kW
Источник питания:	3X 400V+/- 10% - 50Hz
Расход сжатого воздуха:	80 Nlit / мин
Минимальное давление воздуха:	6 bar
Производство (максимум)	4.500 днищ в час
Размеры днищ:	Длина: 185 - 595 mm (SMA 123-S), 285 - 595 mm (SMA 123-F)
Вес:	Около 250 кг



ООО М.НУРИС И СЫНОВЬЯ

14-ый км старой национальной дороги Салоники - Верия
п.я.4, п.ин. 57008, Иония, Салоники, Греция
Тел. 0030 2310 722 506 , Факс: 0030 2310 722 086
E-mail: info@nouris.gr , <http://www.nouris.gr>