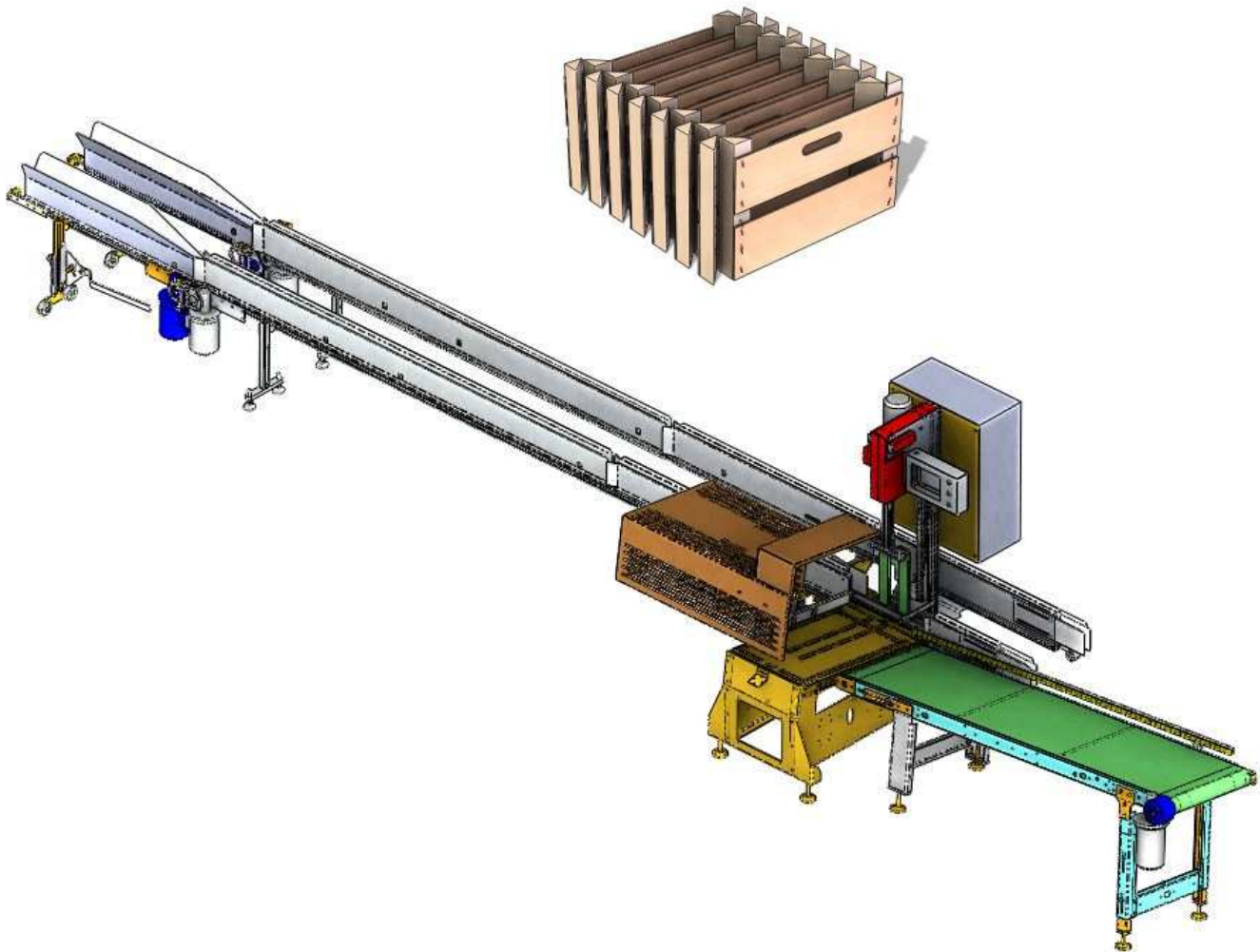


ΑΥΤΟΜΑΤΟ ΜΗΧΑΝΗΜΑ ΠΑΚΕΤΑΡΙΣΤΙΚΟ ΚΕΦΑΛΑΡΙΩΝ

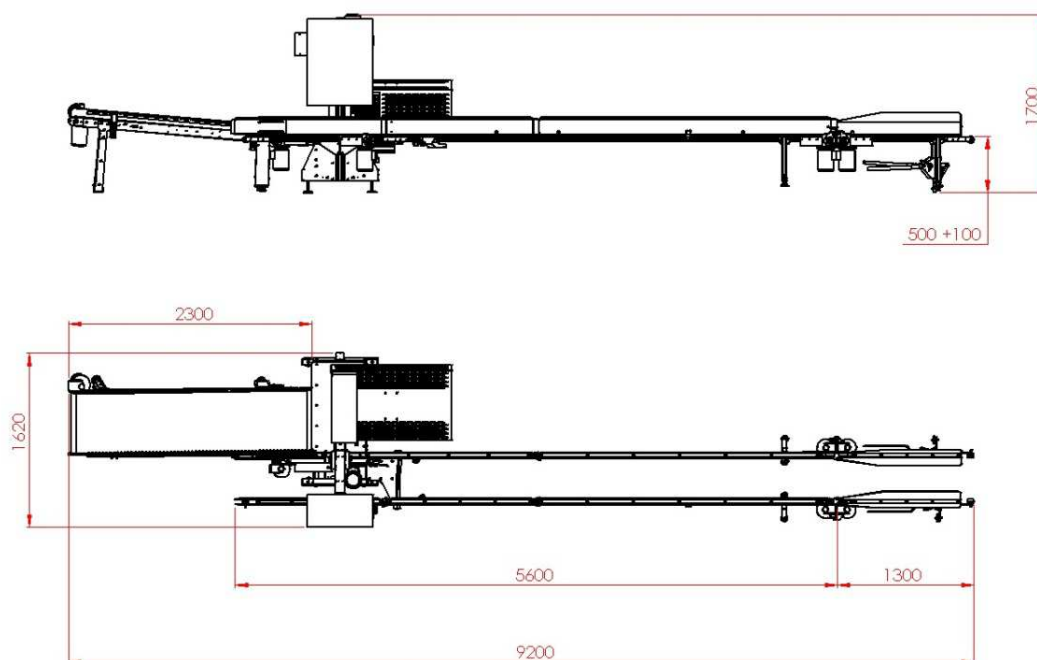
SMA124



NOURIS

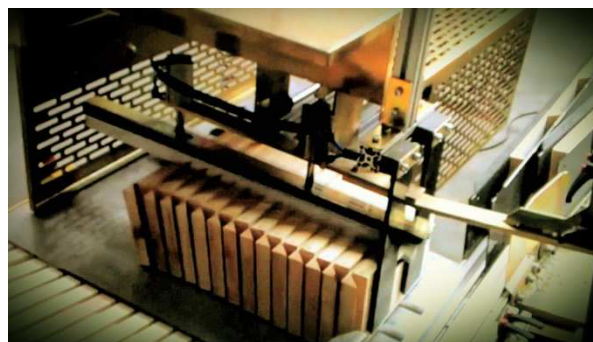
www.nouris.gr

ΔΙΑΣΤΑΣΕΙΣ:



ΠΡΟΔΙΑΓΡΑΦΕΣ:

- Ταχύτατη και εύκολα προγραμματιζόμενη ρύθμιση των παραμέτρων.
- Οθόνη προγραμματισμού τύπου touch screen.
- Δυνατότητα σύνδεσης κατά την είσοδο με SMA110-Κατασκευής κεφαλαρίων.
- Δυνατότητα σύνδεσης κατά την έξοδο με SMA135 ή SMA115 - Μονταριστικό κιβωτίων.
- Προδιαγραφές ασφαλείας CE

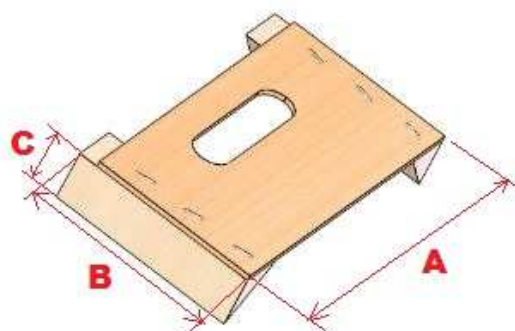


ΤΕΧΝΙΚΑ ΧΑΡΑΚΤΗΡΙΣΤΙΚΑ ΓΙΑ SMA124:

Συνολική Εγκατεστημένη Ισχύς	4kW
Παροχή ρεύματος	3 X 400V-50Hz-4A max
Πίεση πεπιεσμένου αέρα (min)	6bar
Κατανάλωση πεπιεσμένου αέρα	50lt/min
Παραγωγή :αν A<300mm & B<160mm	4200 κεφαλάρια/ώρα
Παραγωγή (min)	3600 κεφαλάρια/ώρα
Βάρος	500 kg

ΔΙΑΣΤΑΣΕΙΣ ΚΕΦΑΛΑΡΙΩΝ :

A	185-400mm
B	60-260mm
C	26-38mm



M.NOYPH YIOI O.E

14° χλμ, παλαιάς Εθν. Οδ. Θεσ/νίκης – Βεροίας, Τ.Θ.4, 57008 Ιωνία, Θεσσαλονίκη
Τηλ. 2310 722 506, FAX. 2310 722 086, email. info@nouris.gr