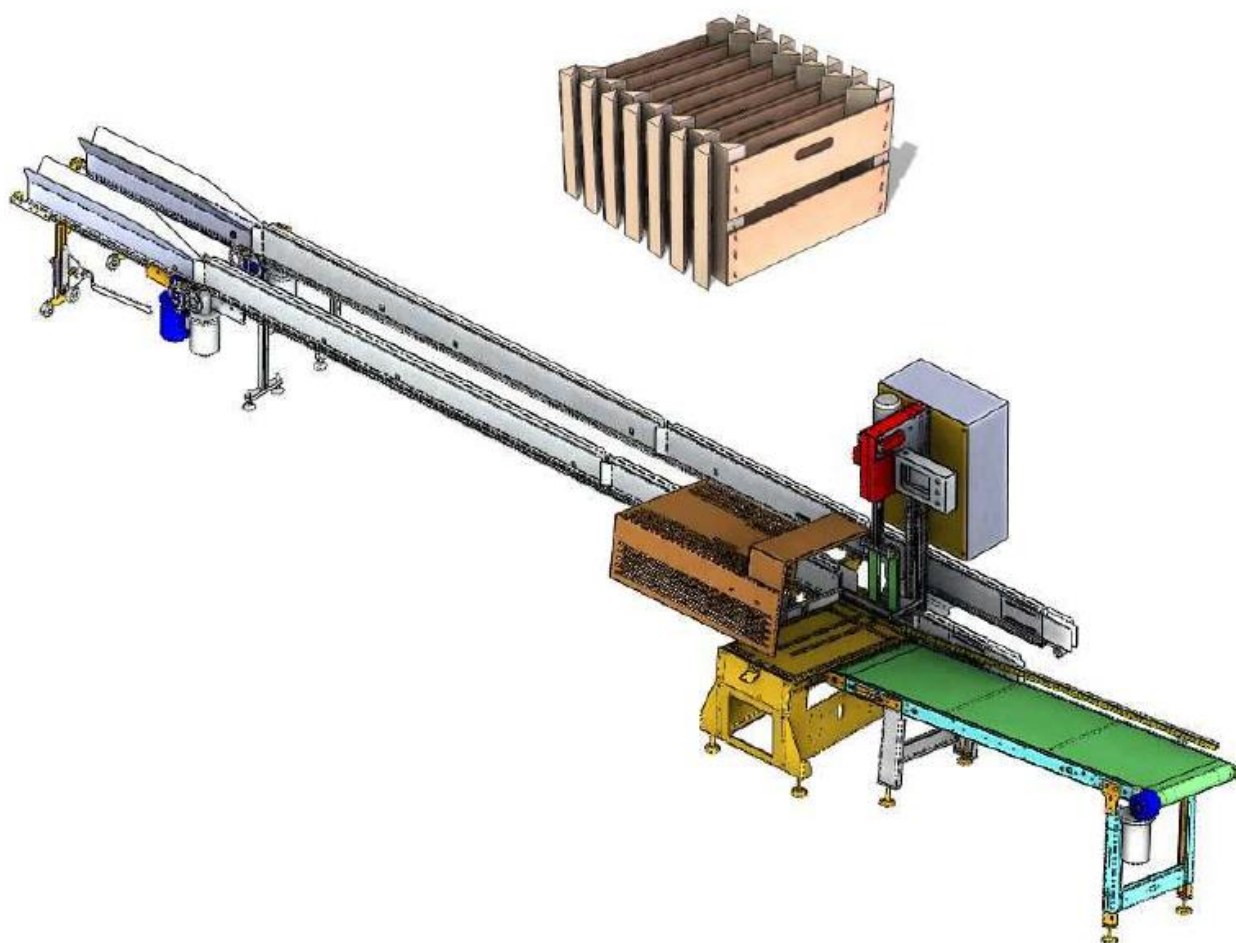


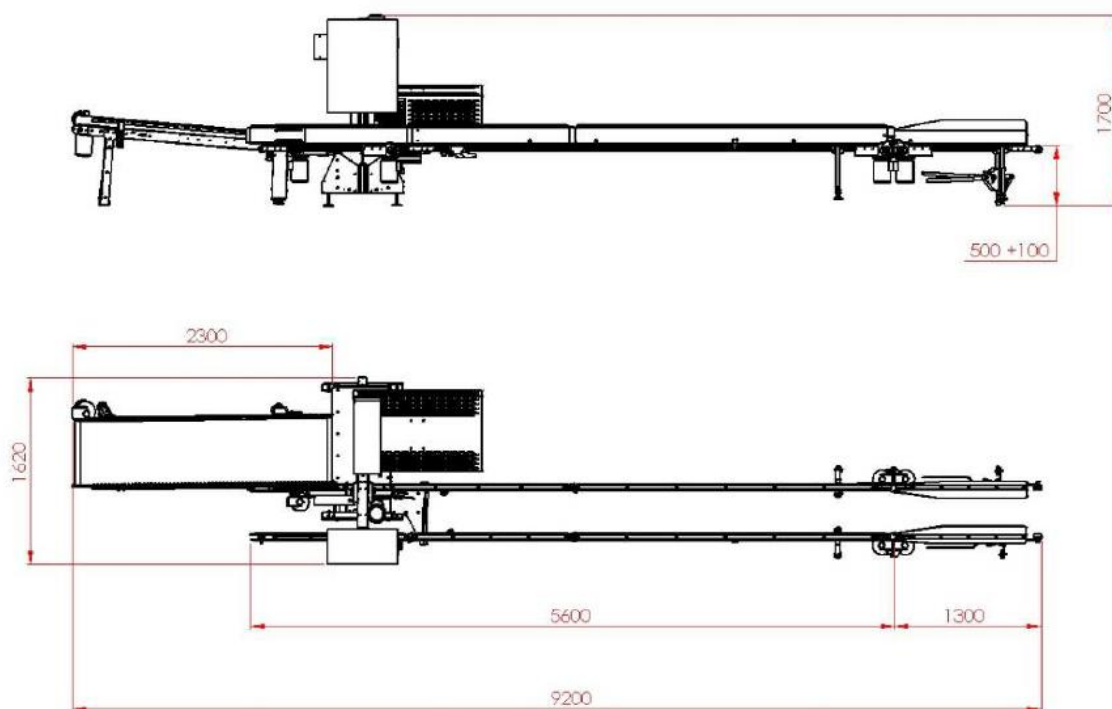
АВТОМАТИЧЕСКОЕ ОБОРУДОВАНИЕ ПАКЕТОВАНИЕ ТОРЦЕВЫХ СТЕНОК (КОРОТКИХ)

SMA 124



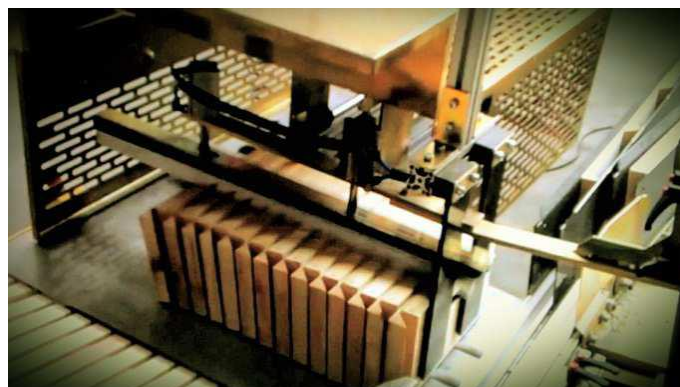
NOURIS

РАЗМЕРЫ УСТРОЙСТВА:



ТЕХНИЧЕСКИЕ ХАРАКТЕРИСТИКИ:

- ▶ Быстро и легко программируемая регулировка параметров.
- ▶ Экран программирования типа сенсорного экрана.
- ▶ Возможность подключения при вводе в устройство SMA 110 - производство торцевых стенок.
- ▶ Возможность подключения при выходе в устройство SMA 135 или SMA 115 - устройство по монтажу ящиков.
- ▶ Стандарты безопасности CE.



ТЕХНИЧЕСКИЕ ХАРАКТЕРИСТИКИ SMA 124:

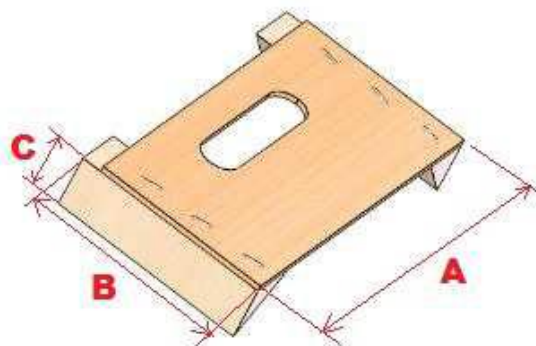
Общая установленная мощность:	4 kW
Источник питания	3 X 400V-50Hz-4A max
Давление сжатого воздуха (минимум)	6bar
Расход сжатого воздуха	50 lit/min
Производство: A < 300 мм b & B < 160мм	4.200 торцевых стенок в час
Производство (мин)	3.600 торцевых стенок в час
Вес	500 kg

➤ Размеры торцевых стенок (коротких):

A: 180 - 395 mm

B: 60 – 260 mm

C: 26 - 35 mm



NOURIS

ООО М.НУРИС И СЫНОВЬЯ

14-ый км старой национальной дороги Салоники - Верия

п.я.4, п.ин. 57008, Иония, Салоники, Греция

Тел. 0030 2310 722 506 , Факс: 0030 2310 722 086

E-mail: info@nouris.gr , <http://www.nouris.gr>